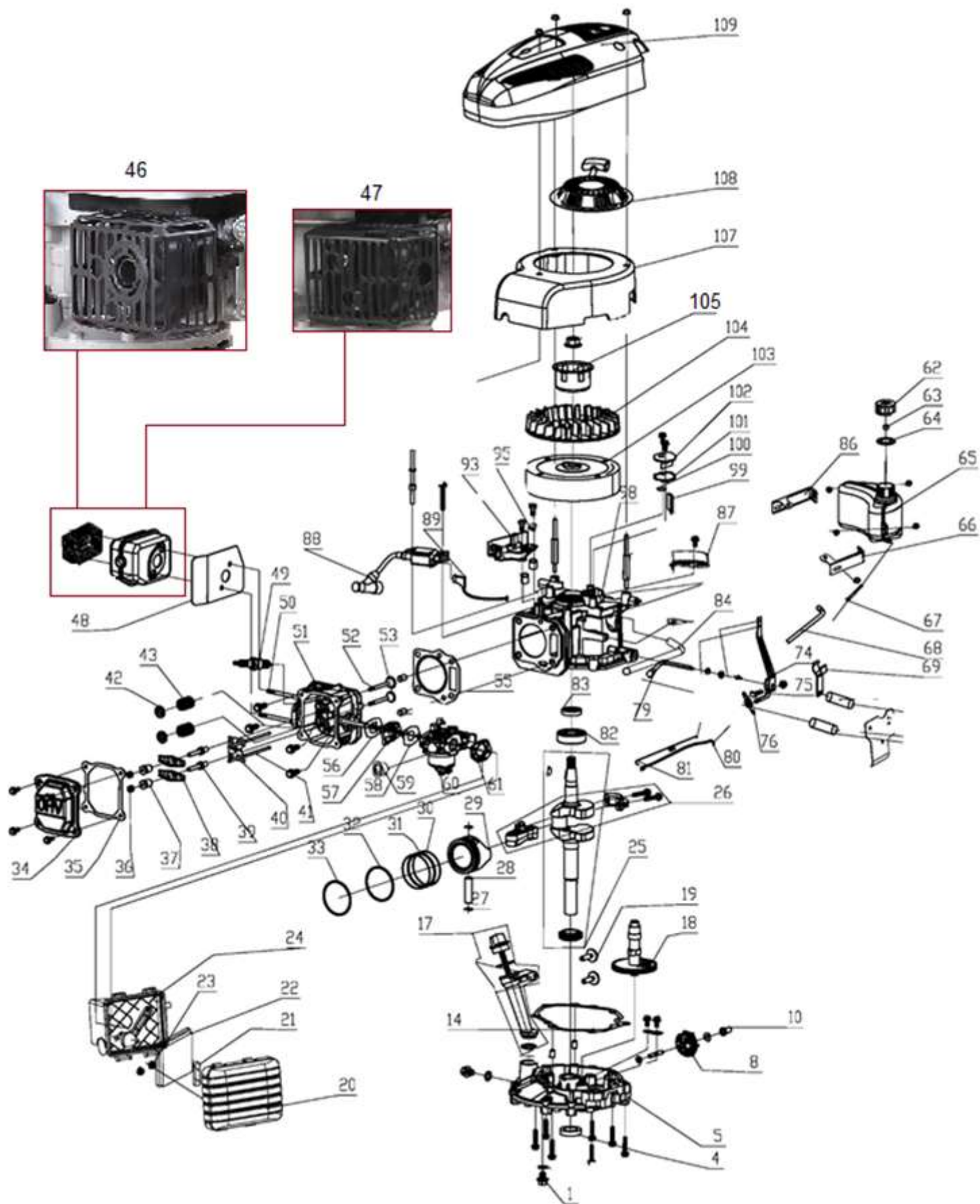


Position	Part number	Název	Name
1	746R00001	Osa kola M10x40	Wheel bolt M10x40
2	746000022	Držák kola	Wheel fixer
5	746000019	Kolo	Wheel
6	746000058	Pravý kryt nože	Right mudguard
11	746000018	Středový kryt nožů	Middle mudguard
12	746000024	Pružina	Spring
13	H76031	Závlačka	Cotter pin
15	746000026	Šroub M10x65	Bolt M10x65
16	761000027	Přední madlo	Front handle
17	746000059	Levý kryt nože	Left mudguard
18	746000008	Záslepka	Plug
19	746000010	Pojistný čep	Pin
20	746000027	Levý nůž velký	Left blade (Big)
21	746000056	Levý nůž malý	Left blade (Small)
22	746000028	Pouzdro	Dust proof cover
24	746000014	Šasí převodovky	Gearbox fixed bracket
25	746R00025	Pružina kladky	Tension wheel spring
26	746000011	Převodovka Alu	Aluminum gearbox
27	746000057	Pravý nůž malý	Right blade (Small)
28	746000009	Pravý nůž velký	Right blade (Big)
29	746R00029	Napínací kladka	Tension pulley
30	746000004	Rozpěra řídítek	Handle bracket
31	746000013	Stojan	Stand
34	74600029A	Řemenice	Pulley (3 slots)
35	74600030A	Drážkový řemen 4PK613	Ribbed belt 4PK613
36	746000043	Bowden spojky	Clutch cable
38	746000047	Levé madlo	Left handle
39	746000051	Pravé madlo	Right handle
40	H76004	Bowden plynu	Throttle cable
41	746000003	Vodítko řídítek	Handlebar guide block
44	746000048	Rukojeť	Handle
46	746R00046	Držák páky	Fixing plate
47	746R00047	Vratný čep páky	Pin
48	746R00048	Pružina páky	Spring
50	746000045	Páka spojky	Clutch lever
53	746000031	Horní kryt řemenového převodu	Belt upper cover
54	746000036	Lůžko motoru	Engine base
56	746000039	Pero 4,7x4,7x39	Flat key 4,7x4,7x39
57	74600040A	Řemenice	Sheave
111	7460000111	Ozubené kolo	Gear
112	7460000112	Šneková hřídel	Worm shaft
113	7460000113	Těsnění převodovky	Gearbox gasket



Position	Part number	Název	Name
1	785001014	Vypouštěcí šroub M10x1,25-15	Oil drain bolt M10x1,25-15
4	553SX1059	Gufero 25x38x7	Oil seal 25x38x7
5	746R01005	Víko klikové skříně	Crankcase cover
8	747001007	Kolo regulátoru otáček	Governor gear
10	746R01010	Palec regulátoru	Governor slide sheath
14	25600100401	Těsnění klikové skříně	Crankcase gasket
17	553SX1025	Olejová měrka kompletní	Oil tube assembly
18	746R01018	Vačková hřídel	Camshaft
19	746R01019	Zdvihátko	Tappet
20	746R01020	Kryt vzduchového filtru	Air filter cover
21	746R01021	Krytka odvodušnění	Air filter inner cover
22	746001023	Vzduchový filtr	Air filter
24	746R01024	Příruba vzduchového filtru	Air filter base
25	SG450-016	Kliková hřídel (275mm)	Crankshaft (275mm)
	23053000601	Kliková hřídel (295mm)	Crankshaft (295mm)
26	746R01026	Ojnice	Connecting rod
27	746R01027	Pojistka pístního čepu	Piston pin clip
28	746R01028	Pístní čep	Piston pin
29	746R01029	Píst	Piston
30	746R01030-33	Pístní kroužky sada	Piston ring set
34	746R01034	Ventilové víko	Cylinder head cover
35	746R01035	Těsnění ventilového víka	Cylinder head cover gasket
36	746R01036	Matice	Nut
37	746R01037	Seřizovací matice	Valve adjusting nut
38	746R01038	Vahadlo	Valve rocker
39	746R01039	Šroub ventilu	Valve adjusting bolt
40	746R01040	Vodící deska ventilu	Valve guide board
41	746R01041	Zdvihací tyčka ventilu	Valve push rod
42	746R01042	Sedlo pružiny ventilu	Valve Spring seat
43	746R01043	Pružina ventilu	Valve spring
46	746001073	Kryt výfuku (přední)	Muffler cover (front)
	746001074	Výfuk (přední)	Muffler (front)
47	26300273901	Kryt výfuku (boční)	Muffler cover (side)
	746R01047	Výfuk (boční)	Muffler (side)
48	746R01048	Těsnění výfuku	Muffler gasket
49	A969P	Svíčka zapalování	Spark plug
50	746R01050	Svorník M6x88	Bolt M6x88
51	746R01051	Hlava válce	Cylinder head
52	746R01052	Sací ventil	Intake valve
53	746R01053	Výfukový ventil	Exhaust valve
55	746R01055	Těsnění hlavy válce	Cylinder head gasket
56	746R01056	Těsnění příruby karburátoru	Insulator gasket
57	746R01057	Příruba karburátoru	Carburetor insulator
58	746R01058	Těsnění karburátoru	Carburetor gasket
59	23064000102	Primer	Primer
60	746R01060	Karburátor	Carburetor
61	746R01061	Těsnění vzduchového filtru	Air filter gasket
62	553SX1079	Palivová zátka	Fuel tank cap
63	746R01063	Pěnový filtr zátky	Sponge
64	553SX1077	Těsnění palivové zátky	Fuel cap gasket
65	553SX1076	Palivová nádrž	Fuel tank
66	553SX1075	Držák palivové nádrže levý	Left fuel tank bracket
67	746R01067	Palivový filtr	Fuel filter
68	553SX1073	Palivová hadička	Fuel pipe
72	746R01072	Deska regulace otáček	Governor board
74	746R01074	Páka regulace otáček	Governor lever

Position	Part number	Název	Name
76	746R01076	Pružina	Spring
79	746R01079	Ovládací táhlo regulátoru	Governor control rod
80	746R01080	Táhlo regulace otáček	Throttle lever
81	746R01081	Pružina táhla regulace	Throttle lever spring
82	6205	Ložisko	Bearing
83	25100123402	Gufero 22x35x7	Oil Seal 22x35x7
84	746R01084	Hadička odvodušnění	Exhaust pipe
86	746R01086	Držák palivové nádrže pravý	Right fuel tank bracket
88	23062000201	Cívka zapalování	Ignition coil
93	746R01093	Brzda kompletní	Brake assembly
95	23058000202	Vypínač motoru	Flame-out switch
98	Pouze celý motor	Kliková skříň	Crankcase
99	746R01099	Filtr	Filter
100	746R01100	Membrána odvodušnění	Breathing valve
101	746R01101	Těsnění	Breathing gasket
102	746R01102	Kryt odvodušnění	Breathing cover
103	746R01103	Setrvačnick	Flywheel
104	746R01104	Ventilátor	Fan
105	746R01105	Miska startéru	Starter idle pulley
107	746R01107	Kryt ventilátoru	Fan cover
108	23052002801	Startér kompletní	Starter assembly
109	553SX1095	Kryt motoru	Engine cover
110	26800605601	Svorník M6x92	Stud bolt M6x92