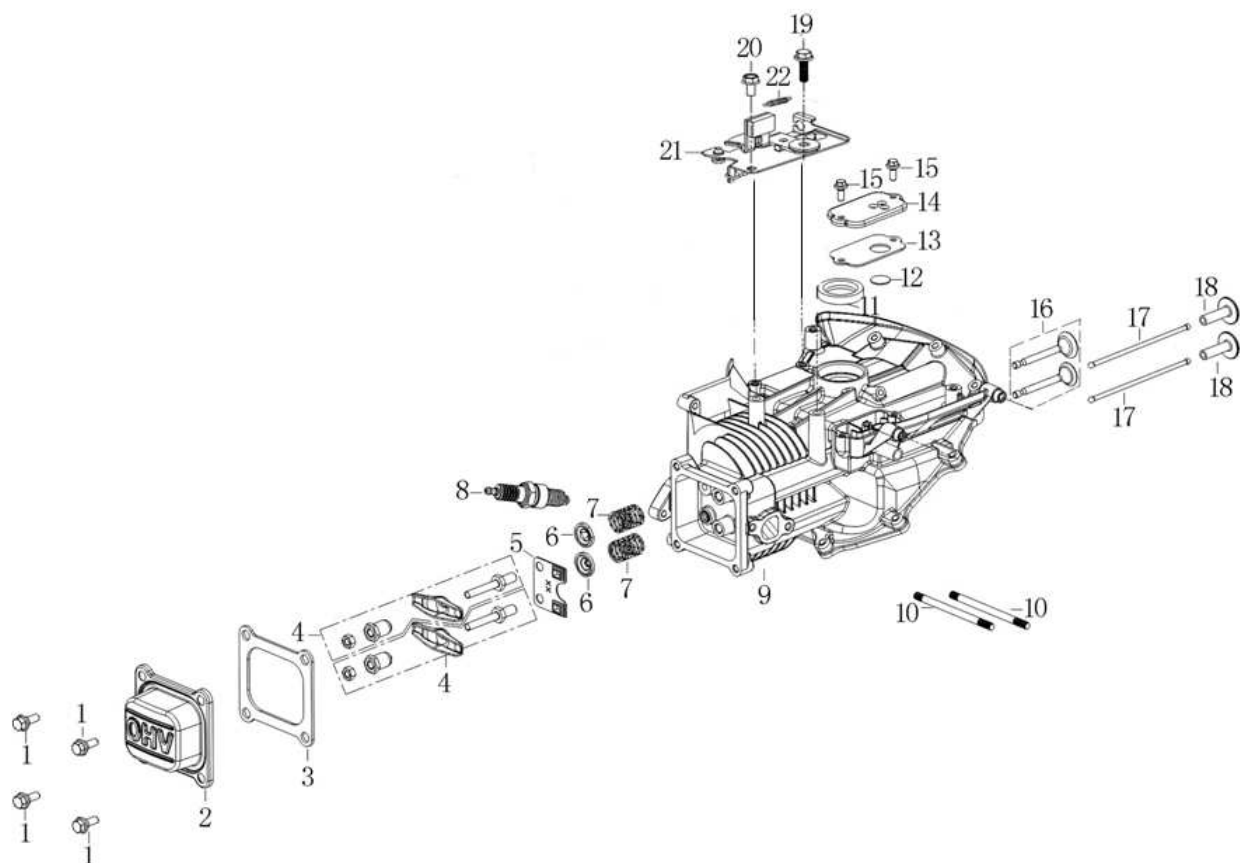
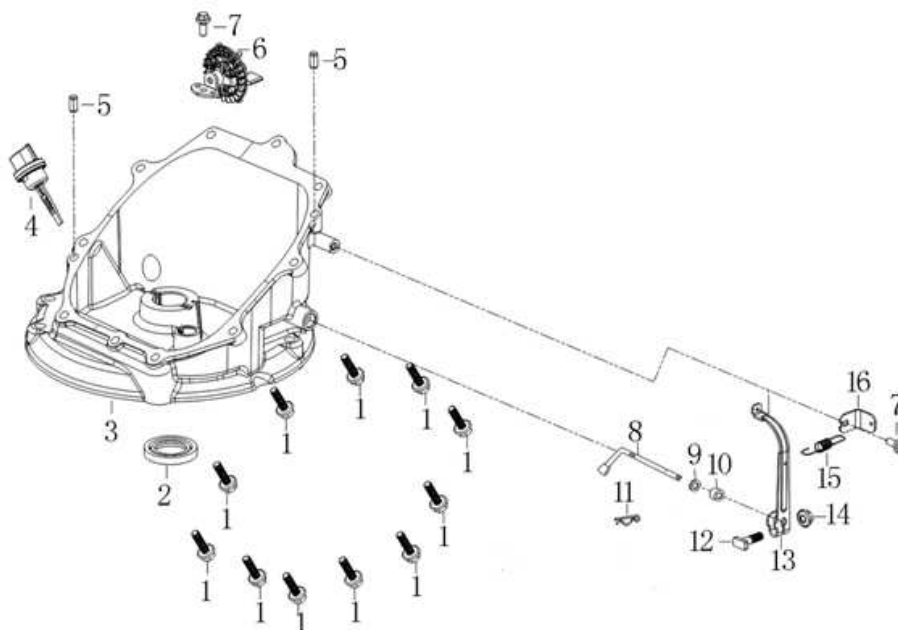


Position	Part number	Název	Name
1	546010001	Bowden plynu	Throttle cable
2	540B00002	Pravý kryt páky plynu	Right cover
3	540B00004	Levý kryt páky plynu	Left cover
4	540B00003	Matice M6	Nut M6
5	540B00005	Podložka	Washer
6	540010035	Podložka	Washer
7	540B00007	Páka plynu	Throttle lever
8	540B00008	Madlo páky	Lever handle
9	540B00009	Šroub M4x6	Bolt M4x6
10	540010001	Návlek madla	Upper handle cover
11	546010011	Šroub M6x43	Bolt M6x43
12	M-06	Matice M6	Nut M6
13	P-06	Podložka 6	Washer 6
14	546010014	Bowden brzdy motoru	Flameout cable
15	540010002	Páka brzdy motoru	Flameout pulling pole
16	541010008	Šroub M6x35	Bolt M6x35
17	540010003	Horní madlo	Upper handle
18	410000010	Držák madla startéru	Starter handle hook
19	P-08	Podložka 8	Washer 8
20	540010010	Křídlová matice	Knob nut
21	546010021	Spodní madlo	Lower handle
22	410000013	Šroub madla	Handle bolt
23	25261100102	Svorka bowdenu	Cable clamp
24	546010024	Víko koše	Rear flap board
25	540010015	Šroub spodního madla	Lower handle bolt
26	546010026	Pružina víka koše	Flap board spring
27	546010027	Osa víka koše	Flap board axle
28	546010028	Zadní lišta šasí	Deck rear bar
29	546010029	Křídlová matice	Knob nut
30	M-08	Matice M8	Nut M8
31	546010031	Pravý držák spodního madla	Right bracket of lower handle
33	540010018	Šroub	Bolt
34	540B00030	Šroub M5x14	Bolt M5x14
35	546010035	Hřeben zdvihu sečení	Height adjusting board
36	M-05	Matice M5	Nut M5
38	540010022	Šroub ST8x13	Screw ST8x13
39	P-08	Podložka 8	Washer 8
40	546010040	Přední kryt šasí	Deck front cover
41	M-06	Matice M6	Nut M6
42	546010042	Páka zdvihu sečení	Height adjusting lever
43	540010025	Podložka	Washer
44	540010044	Zadní osa kol	Rear wheel axle
45	S-06*16	Šroub M6x16	Bolt M6x16
46	P-06	Podložka 6	Washer 6
47	546010047	Pojistka zadní osy	Rear axle clip
48	540B00041	Držák osy	Axle bracket
49	540B00044	Šroub	Bolt
50	410000043	Pouzdro přední osy kol	Front axle bushing
51	540B00045	Pojistka přední osy	Front axle clip
52	546010052	Přední osa kol	Front wheel axle
53	546010053	Podložka	Washer
54	546010054	Nůž	Blade
55	540010031	Šroub nože	Blade bolt
56	410000052	Podložka šroubu nože	Blade bolt washer
57	540010029	Unašeč nože	Blade holder
58	410000050	Klínek unašeče	Flat key

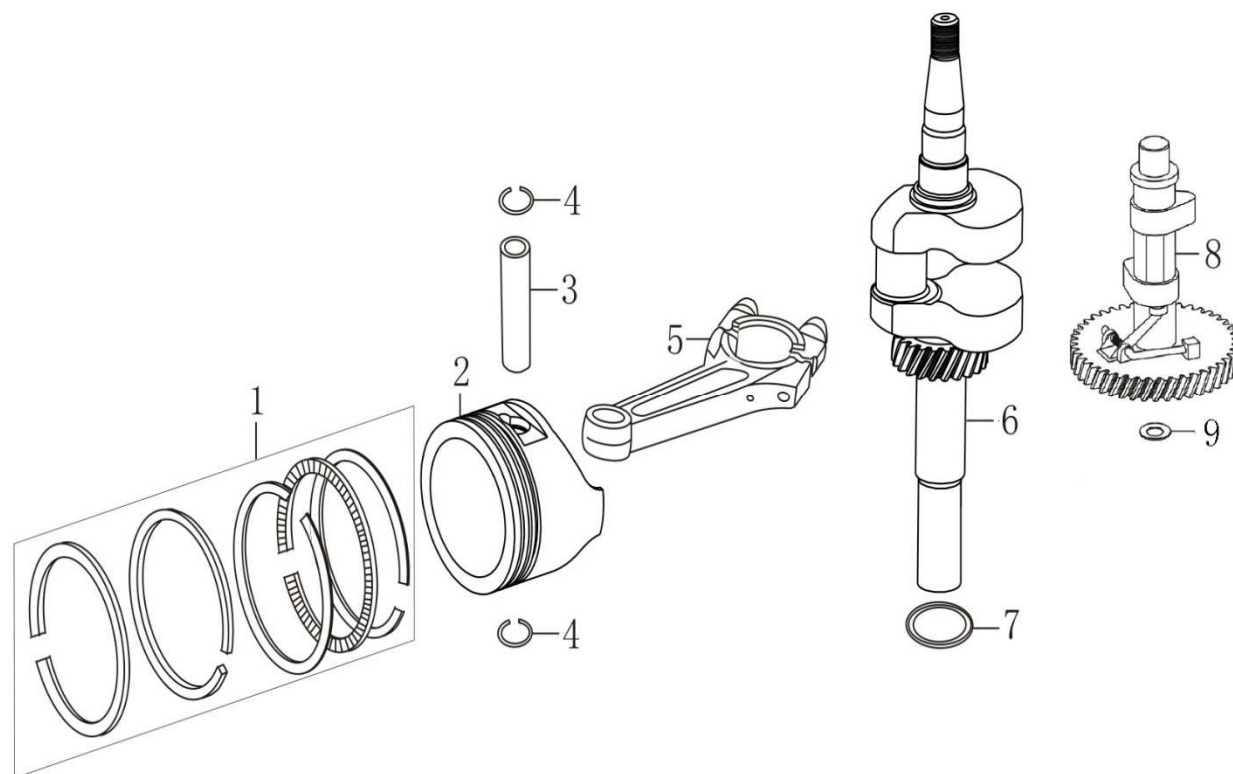
Position	Part number	Název	Name
59	410000056	Přední kolo	Front wheel
60	410000057	Poklice předního kola	Front wheel cover
61	546010061	Táhlo zdvihu sečení	Height adjusting rod
62	546010062	Poklice zadního kola	Rear wheel cover
63	546010063	Zadní kolo	Rear wheel
64	540010039	Šroub M8x38	Bolt M8x38
65	540010040	Čtvercová podložka	Square washer
66	546010066	Pružina	Spring
67	ST4,2*16	Šroub ST4,2x16	Screw ST4,2x16
68	546010068	Levý držák spodního madla	Left bracket of lower handle
69	546010069	Rám koše	Grasscatcher frame
70	546010070	Indikátor plnosti koše	Grass level indicator
71	546010071	Krytka pod madlo koše	Cover
72	546010072	Horní kryt koše	Grasscatcher upper cover
73	ST4,2*9,5	Šroub ST4,2x9,5	Screw ST4,2x9,5
74	546010074	Potah koše	Grasscatcher bag
75	DY0218-15A	Ložisko kola	Wheel bearing



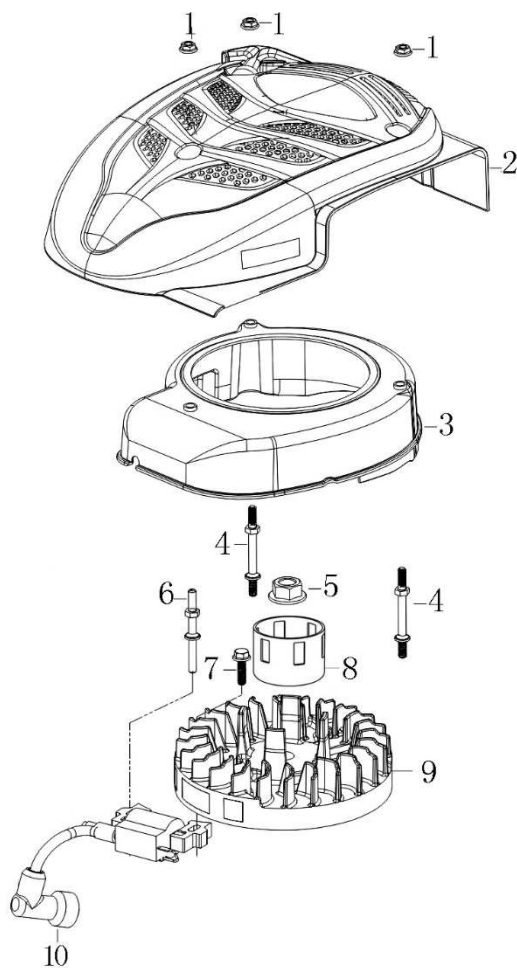
Position	Part number	Název	Name
1	M-06*16,5	Šroub M6x16,5	Bolt M6x16,5
2	540011013	Ventilové víko	Cylinder head cover
3	540011014	Těsnění ventilového víka	Cylinder head cover gasket
4	540011015	Vahadlo ventilu kompletní	Valve rocker assembly
5	540011016	Vodící deska ventilu	Valve guide plate
6	140380020-0001	Podložka pružiny ventilu	Valve spring washer
7	540011018	Pružina ventilu	Valve spring
8	A969P	Svíčka zapalování	Spark plug
9	546011009	Kliková skříň	Crankcase
10	540011076	Švorník M6x91	Stud bolt M6x91
11	553SX1059	Gufero 25x38x7	Oil seal 25x38x7
12	540011029	Membrána odvodušnění	Breathing membrane
13	540011030	Těsnění odvodušnění	Breathing gasket
14	540011031	Kryt odvodušnění	Breathing cover
15	S-05*12	Šroub M5x12	Bolt M5x12
16	500550034-0001	Ventily set	Valve set
17	540011041	Zdvihací tyčka ventilu	Valve pushing rod
18	140690002-0001	Zdvihátko	Tappet
19	S-06*20	Šroub M6x20	Bolt M6x20
20	540011025	Šroub M6x14	Bolt M6x14
21	540011027	Brzda motoru	Engine brake
22	540011040	Pružina	Spring



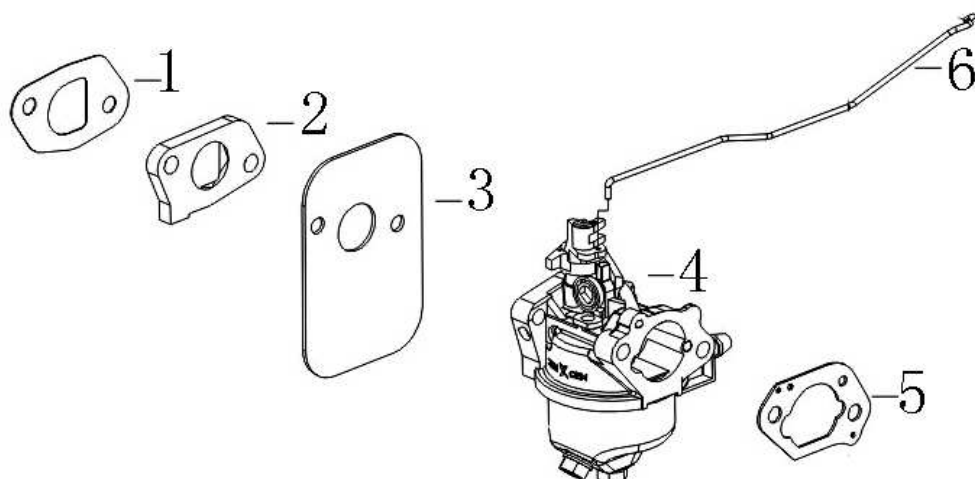
Position	Part number	Název	Name
1	540011001	Šroub M6x25	Bolt M6x25
2	081118-100	Gufero 25x41,25x6	Oil seal 25x41,25x6
3	540011003	Víko skříně	Crankcase cover
4	540011004	Olejová měrka	Oil disptick
5	540011005	Čep	Pin
6	540011006	Regulátor otáček kompletní	Governor gear assembly
7	S-05*12	Šroub M5x12	Bolt M5x12
8	555602016	Ovládací táhlo regulátoru	Governor control rod
9	555602017	Podložka	Washer
10	25100123501	Gufero 6x11x4	Oil seal 6x11x4
11	381350004-0001	Závlačka	Cotter pin
12	380250002-0001	Šroub M6x21	Bolt M6x21
13	540011068	Páka regulátoru	Governor lever
14	M-06	Matice M6	Nut M6
15	546011037	Pružina	Spring
16	546011038	Držák pružiny	Spring bracket



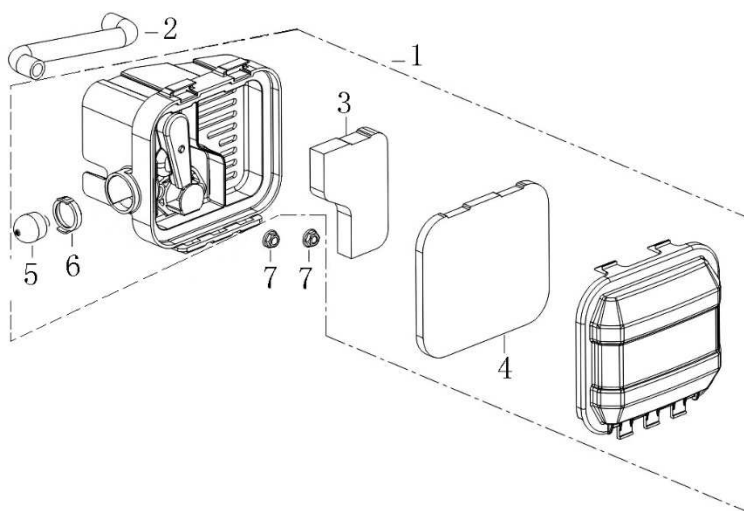
Position	Part number	Název	Name
1	546011039	Pístní kroužky set	Piston ring set
2	546011040	Píst	Piston
3	540011046	Pístní čep	Piston pin
4	540011044	Pojistka pístního čepu	Piston pin clip
5	540011047	Ojnice	Connecting rod
6	540011010	Kliková hřídel	Crankshaft
7	380450518-0001	Podložka	Washer
8	540011011	Vačková hřídel	Camshaft
9	540011009	Podložka	Washer
10	540011076	Pero	Key



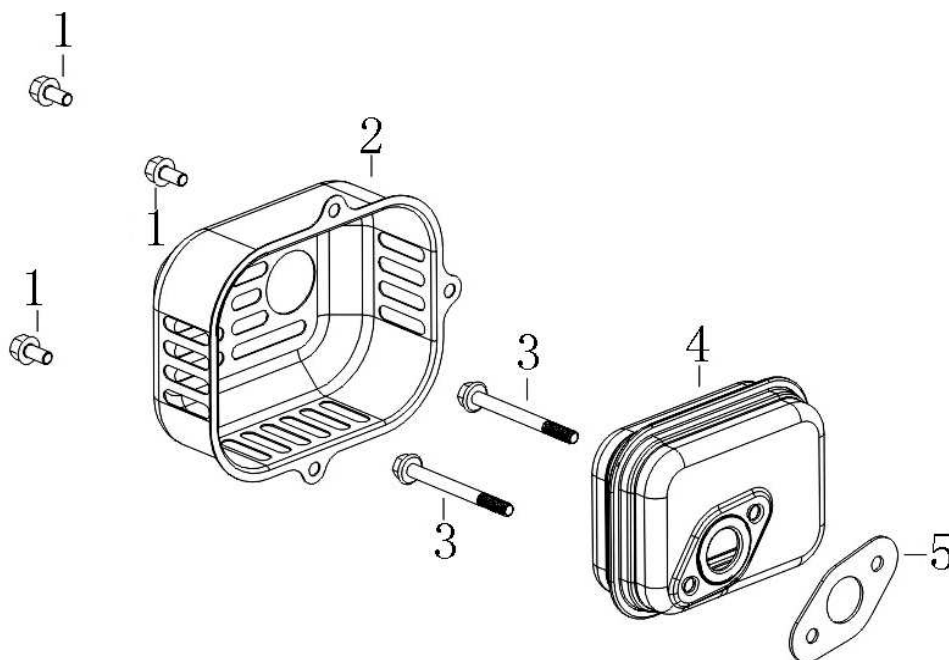
Position	Part number	Název	Name
1	M-06	Matice M6	Nut M6
2	540011037	Startér kompletní	Starter assembly
3	540011036	Kryt setrvačnicku	Flywheel cover
4	540011034	Svorník	Stud bolt
5	380370051-0001	Matice M14x1,5	Nut M14x1,5
6	540011033	Svorník	Stud bolt
7	S-06*22	Šroub M6x22	Bolt M6x22
8	546011056	Miska startéru	Starter idle pulley
9	540011032	Setrvačnick	Flywheel
10	540011026	Cívka zapalování	Ignition coil



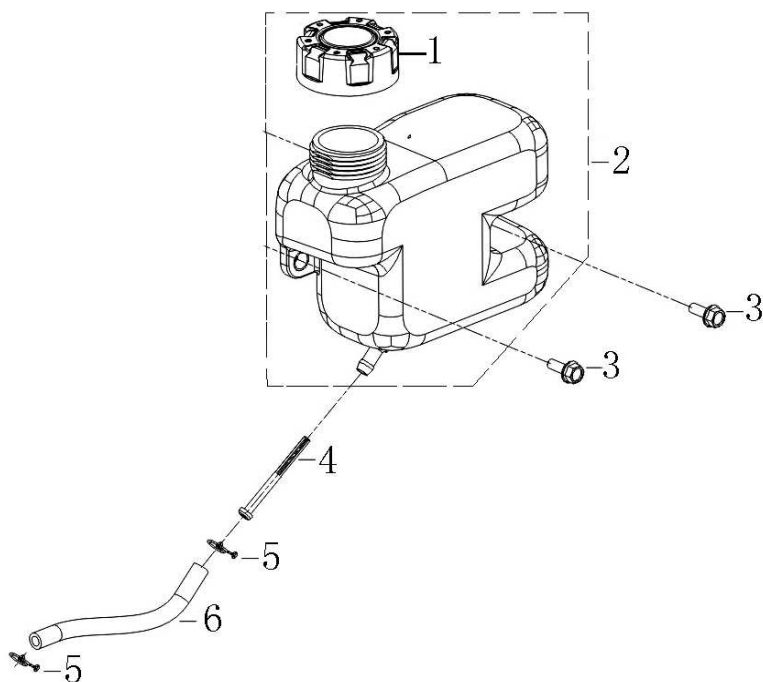
Position	Part number	Název	Name
1	540011063	Těsnění příruby karburátoru	Insulator gasket
2	170440055-0001	Příruba karburátoru	Carburetor insulator
3	540011061	Těsnění karburátoru	Carburetor gasket
4	546011062	Karburátor	Carburetor
5	540011058	Těsnění vzduchového filtru	Air filter gasket
6	540011059	Táhlo plynu	Governor lever



Position	Part number	Název	Name
1	540011055	Vzduchový filtr kompletní	Air filter assembly
2	540011054	Hadička odvětrání	Breathing tube
3	540011075	Vzduchový filtr	Air filter element
4	540011074	Předfiltr	Air filter
5	170260008-0001	Primer	Primer
6	173270002-0001	Objímka primeru	Primer sleeve
7	M-06	Matice M6	Nut M6



Position	Part number	Název	Name
1	540011025	Šroub M6x14	Bolt M6x14
2	540011024	Kryt výfuku	Muffler cover
3	S-06*60	Šroub M6x60	Bolt M6x60
4	540011022	Výfuk	Muffler
5	540011021	Těsnění výfuku	Muffler gasket



Position	Part number	Název	Name
1	170870094-0001	Palivová zátka	Fuel tank cap
2	540011049	Palivová nádrž	Fuel tank
3	S-06*15	Šroub M6x15	Bolt M6x15
4	170010017-0001	Palivový filtr	Fuel filter
5	380950190-0001	Svorka hadičky	Fuel tube clip
6	540011053	Palivová hadička	Fuel tube