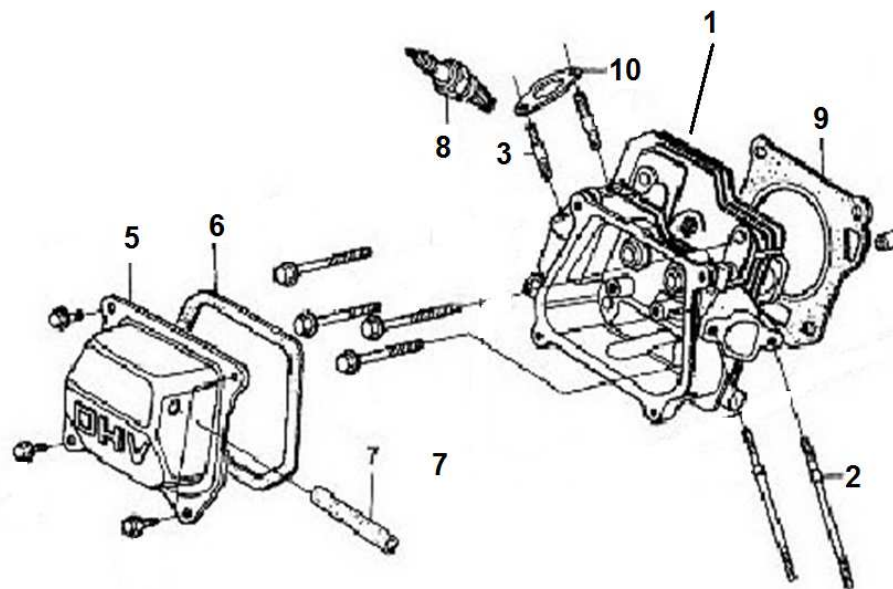
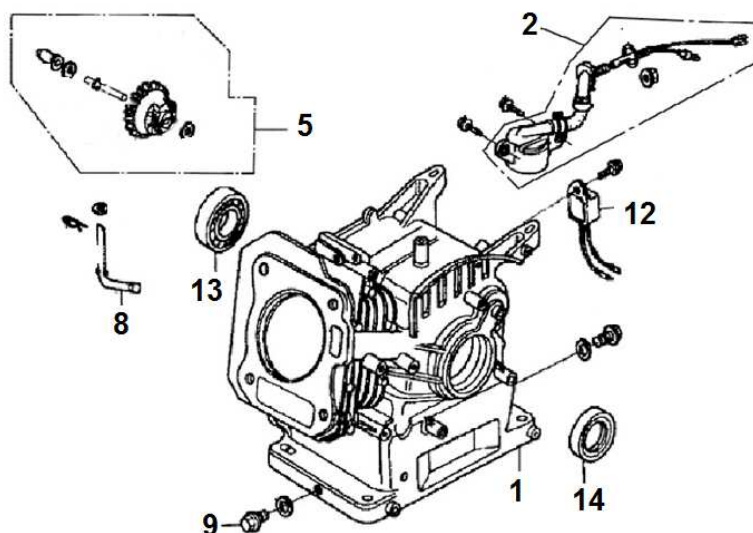


Position	Part number	Název	Name
1	857400001	Přední kryt tunelu	Front plate
2	857400002	Sběrný tunel	Collection tunnel
3	857400003	Šroub M12x130	Bolt M12x130
4	857400004	Kolo 13*5.00-6	Wheel 13*5.00-6
5	857400005	Závlačka kola	Wheel pin
9	857400009	Tubus	Tube
10	857400010	Přední skříň ventilátoru	Impeller front case
11	857400011	Mřížka	Grate
12	857400012	Ventilátor	Impeller
13	857400013	Nůž	Blade
15	857400015	Vodící deska páky	Plate
16	857400016	Držák páky řazení	Gear shift bracket
17	857400017	Páka řazení	Gear shift
18	857400018	Sběrný vak	Collection bag
20	857400020	Ovládání plynu s bowdenem	Throttle control
21	857400021	Ovládání pojezdu s bowdenem	Driving control
22	857400022	Spínač	Switch
23	857400023	Záslepka komínu	Chute plug
24	857400024	Horní madlo	Upper handle
25	857400025	Komín	Chute
26	857400026	Upínací deska komínu	Fixing plate
27	857400027	Příruba komínu	Chute seat
28	857400028	Úchyt	Bracket
29	857400029	Pružina napínáku	Tensioner spring
30	857400030	Páka napínáku	Tensioner lever
31	857400031	Kladka napínáku	Tensioner pulley
32	857400032	Kryt	Cover
33	857400033	Držák skříně	Case support
34	857400034	Úchyt	Bracket
35	857400035	Šasí	Deck
36	857400036	Držák vidlice	Fork bracket
37	857400037	Vidlice	Fork
38	857400038	Pero	Key
39	857400039	Ložisko	Bearing
40	857400040	Pouzdro	Bushing
41	857400041	Pojistný kroužek	Circlip
42	857400042	Osa kol	Wheel axle

Position	Part number	Název	Name
43	857400043	Ozubené kolo	Gear
44	857400044	Čep	Pin
45	857400045	Spodní kryt šasí	Deck bottom cover
46	857400046	Úchyt pružiny	Spring holder
47	857400047	Pružina	Spring
48	857400048	Zadní skříň ventilátoru	Impeller rear case
49	857400049	Třecí kolo pojezdu	Rubber friction wheel
50	857400050	Čep	Pin
51	857400051	Osa	Axle
53	857400053	Ložisko	Bearing
54	857400054	Pouzdro	Bushing
55	857400055	Třecí řemenice s deskou	Friction sheave with board
56	857400056	Šroub nože	Bolt
57	857400057	Osa drtícího nože	Hammer blade axle
58	857400058	Klínový řemen	V belt
59	857400059	Drtící nůž	Hammer blade
60	857400060	Kroužek	Ring
61	857400061	Čep	Pin
63	857400063	Držák předního kolečka	Front wheel bracket
64	857400064	Podložka	Washer
66	857400066	Těsnění	Gasket
70	857400070	Kolečko	Wheel
72	857400072	Boční držák	Support plate
73	857400073	Gumová lišta	Rubber plate
74	857400074	Boční držák krytu	Front plate support
100	857400100	Nasávací trubice	Tube
101	857400101	Madlo	Handle
102	857400102	Příruba	Flange
103	857400103	Páka klapky	Flap board lever
104	857400104	Klapka tunelu	Flap board
106	857400106	Stahovací objímka hadice	Hose clamp hoop
107	857400107	Madlo páky (Koule)	Lever handle (Ball)

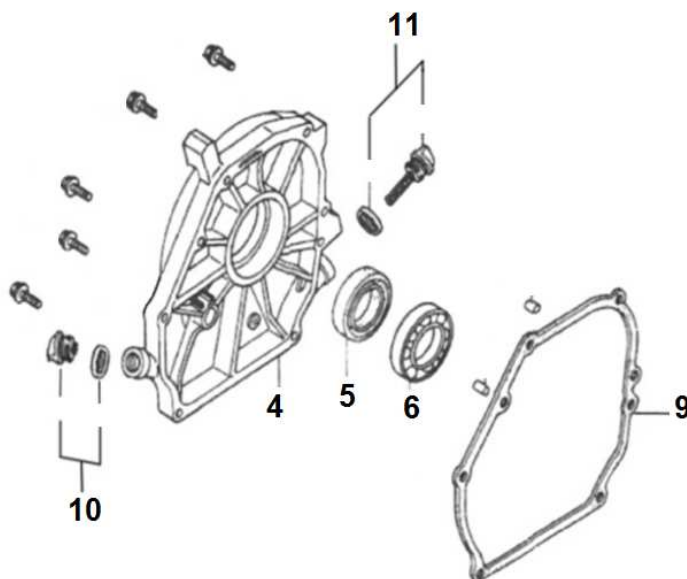


Position	Part number	Název	Name
1	120080276-0001	Hlava válce	Cylinder head
2	380180093-0001	Svorník	Stud bolt
3	380180098-0001	Svorník	Stud bolt
5	120220008-0001	Ventilové víko	Cylinder head cover
6	120250013-0001	Těsnění ventilového víka	Cylinder head cover gasket
7	380740471-0001	Hadička	Tube
8	A969P	Svíčka zapalování	Spark plug
9	120150144-0001	Těsnění válce	Cylinder head gasket
10	180650065-0001	Těsnění výfuku	Muffler gasket

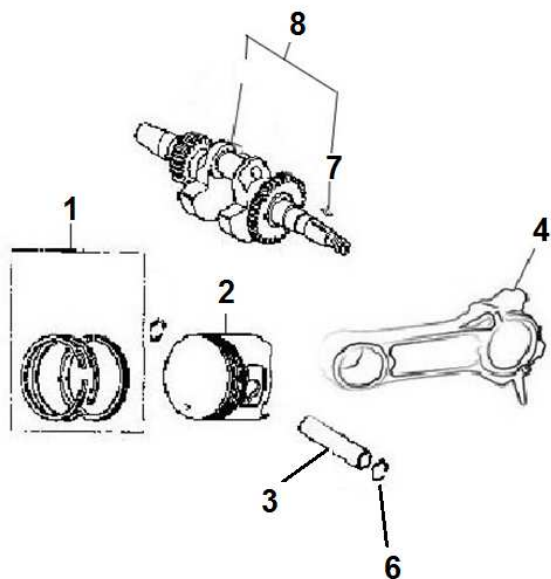


Position,	Part number	Název	Name
1	110810006-T040	Kliková skříň	Crankcase
2	281850157-0001	Olejový spínač	Oil switch
5	171750002-0001	Regulátor otáček kompletní	Governor assembly
8	171630001-0001	Ovládací táhlo regulátoru	Governor control rod
9	110260025-0001	Vypouštěcí šroub	Oil drain bolt
12	281890001-0001	Olejový sensor	Oil sensor
13	6205	Ložisko 6205	Bearing 6205
14	081118-100	Gufero 25x41,25x6	Oil seal 25x41,25x6

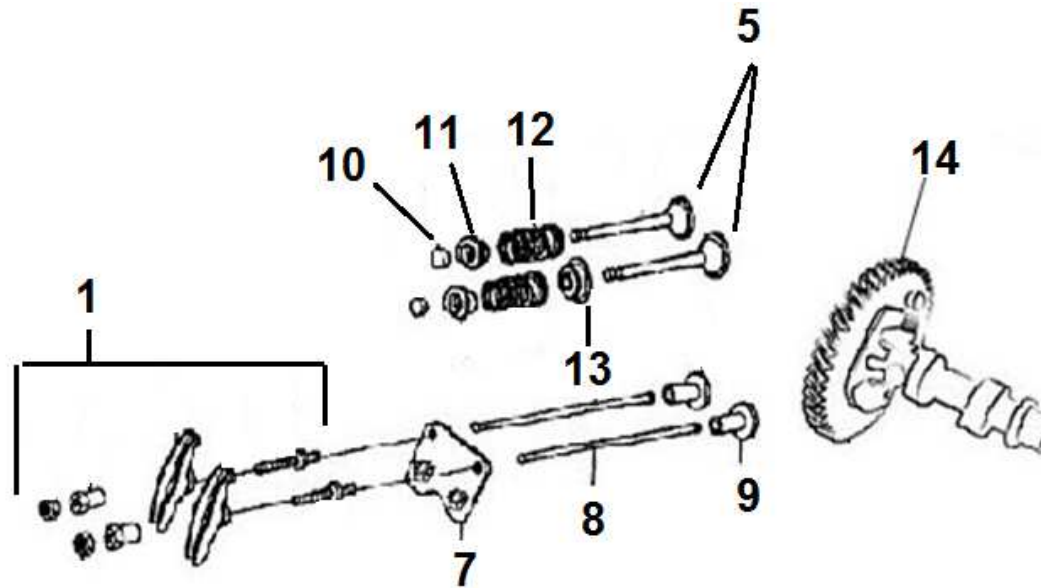




Position	Part number	Název	Name
4	110820014-0001	Víko klikové skříně	Crankcase cover
5	081118-100	Gufero 25x41,25x6	Oil seal 25x41,25x6
6	6205	Ložisko 6205	Bearing 6205
9	110830007-0001	Těsnění klikové skříně	Crankcase gasket
10	110690021-T040	Olejová zátka	Oil plug
11	110700028-T040	Olejová měrka	Oil dipstick

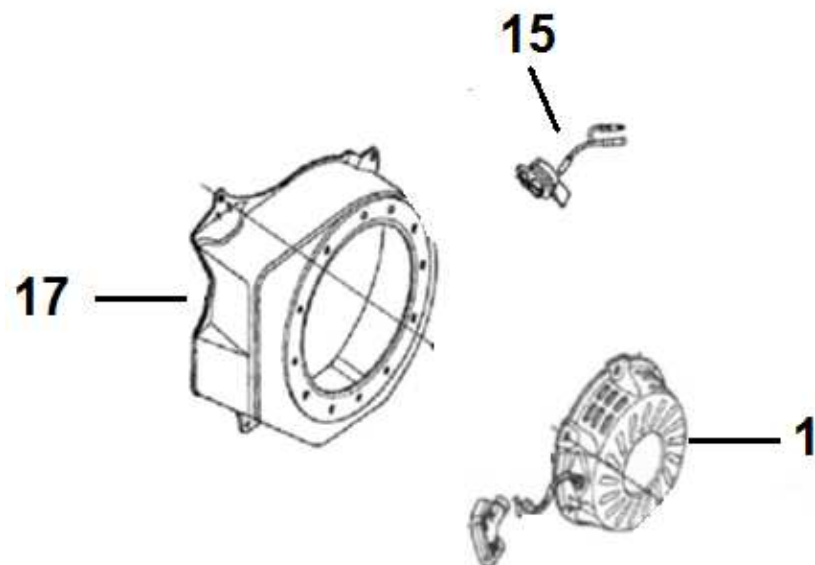


Position	Part number	Název	Name
1	130070079-0001	Pístní kroužky set	Piston ring set
2	130030083-0001	Píst	Piston
3	130060031-0001	Pístní čep	Piston pin
4	130150039-0001	Ojnice	Connecting rod
6	380560056-0001	Pojistka pístního čepu	Piston pin clip
7	380620050-0001	Woodruffovo pero	Woodruff key
8	130290021-T050	Kliková hřídel	Crankshaft

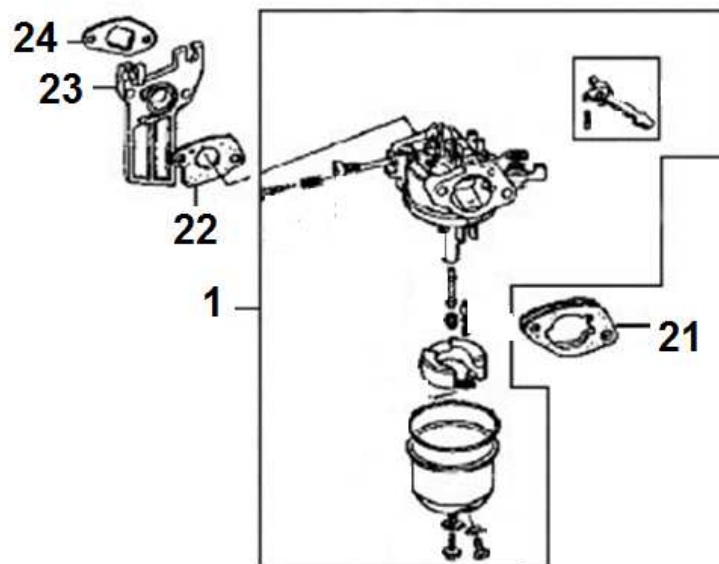


Position	Part number	Název	Name
1	140450022-0001	Matice	Nut
		Seřizovací matice ventilu	Valve adjusting nut
		Vahadlo ventilu	Valve rocker
		Seřizovací šroub ventilu	Valve adjusting screw
5	500550024-0001	Sací ventil	Intake valve
6		Výfukový ventil	Exhaust valve
7	140710001-0001	Vodící deska ventilu	Valve guide plate
8	140670004-0001	Zdvihací tyčka ventilu	Valve pushing rod
9	140690003-0001	Zdvihátko ventilu	Valve lifter
10	140710001-T040	Koncovka ventilu	Valve rotator
11	140380017-0001	Sedlo pružiny ventilu	Valve spring seat
12	140340022-0001	Pružina ventilu	Valve spring
13	140400011-0001	Těsnění ventilu	Valve seal
14	140030034-T040	Vačková hřídel	Camshaft

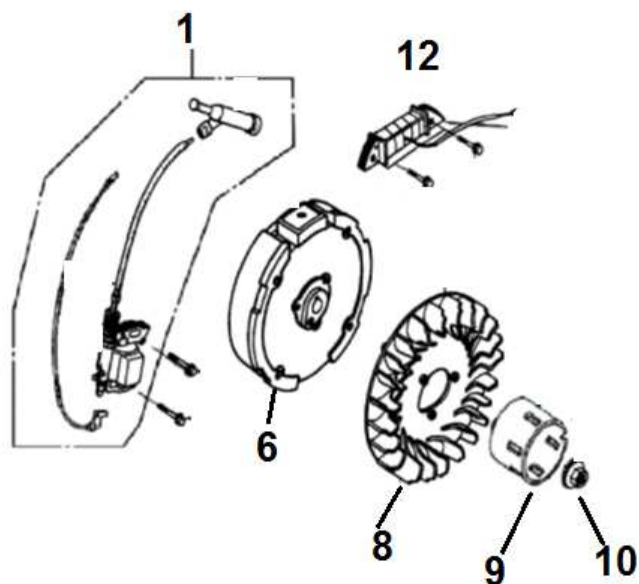




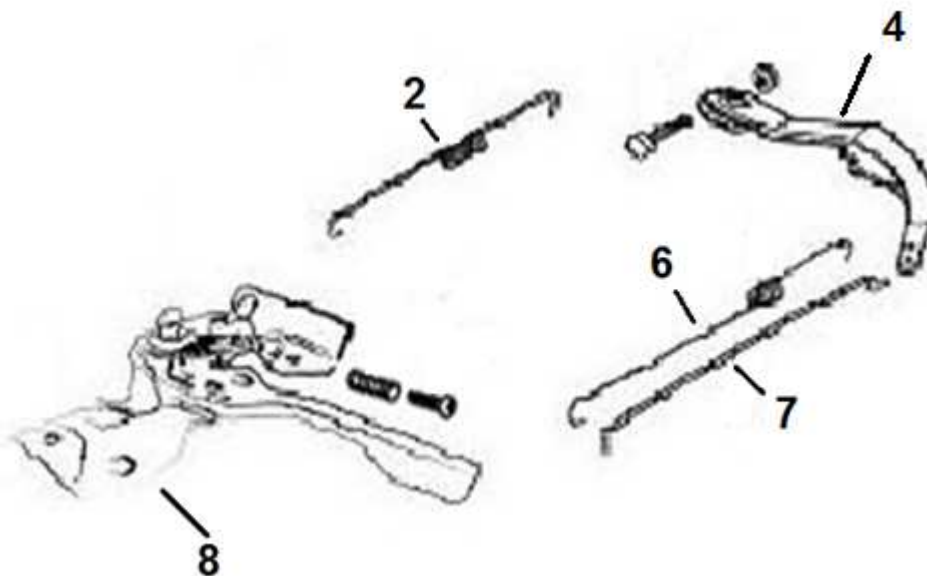
Position	Part number	Název	Name
1	193490011-T040	Startér kompletní	Starter assembly
15	271660027-0001	Vypínač motoru	Switch
17	160210006-T040	Kryt ventilátoru	Fan cover



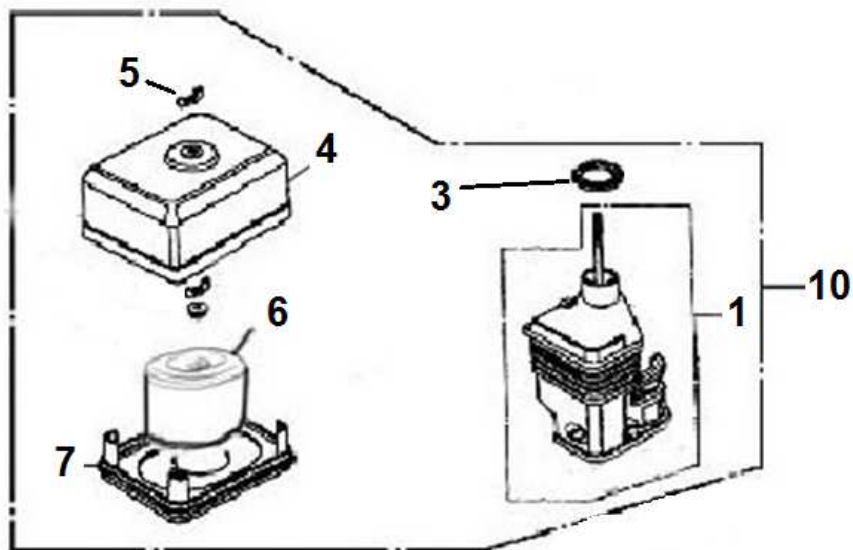
Position	Part number	Název	Name
1	170020406-0004	Karburátor	Carburetor
21	170430065-0001	Těsnění vzduchového filtru	Air filter assembly
22	170430048-0001	Těsnění karburátoru	Carburetor gasket
23	170440038-0001	Příruba karburátoru	Carburetor insulator
24	170430054-T040	Těsnění příruby karburátoru	Insulator gasket



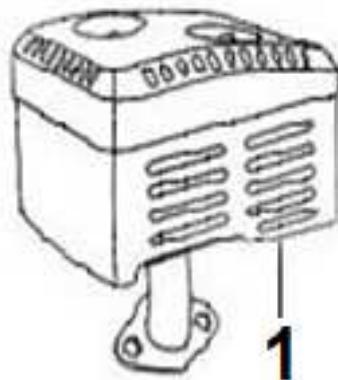
Position	Part number	Název	Name
1	270920162-0001	Cívka zapalování	Ignition coil
6	270020086-T040	Setrvačnick	Flywheel
8	160180007-0001	Ventilátor	Fan
9	193590005-0001	Miska startéru	Starter idle pulley
10	380370051-0001	Matice	Nut
12	270210043-0001	Cívka dobíjení	Charge coil



Position	Part number	Název	Name
2	171600010-T040	Pružina	Spring
4	171620001-0001	Páka regulace otáček	Governor lever
6	171610002-0001	Pružina táhla	Governor rod spring
7	171590002-0001	Táhlo plynu	Governor rod
8	171680006-T040	Deska regulátoru	Governor board

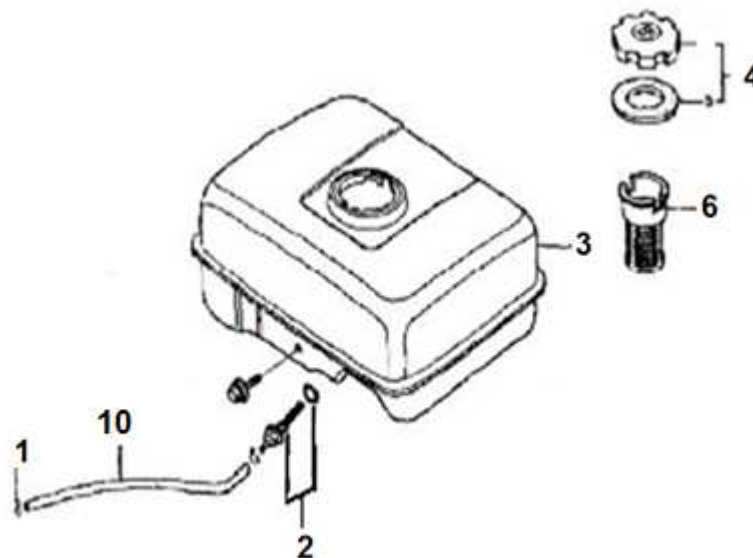


Position	Part number	Název	Name
1	180280001-0001	Příruba filtru	Air filter elbow base
3	380840437-0001	Těsnění	Gasket
4	180070172-0001	Kryt filtru	Air filter cover
5	380440002-0001	Křídlová matice	Wing nut
6	180100041-0001	Vzduchový filtr	Air filter
7	180330018-0001	Příruba filtru	Air filter base
10	180020320-0001	Vzduchový filtr kompletní	Air filter assembly



Position	Part number	Název	Name
1	180570794-0001	Výfuk	Muffler





Position	Part number	Název	Name
1	380950188-0001	Svorka hadičky	Tube clip
2	170660077-T040	Palivový filtr	Fuel filter
3	170500519-T040	Palivová nádrž	Fuel tank
4	170870039-0001	Palivová zátka	Fuel tank cap
5	170880020-T040	Těsnění zátky	Fuel cap gasket
6	170720001-0001	Sítka nádrže	Fuel tank net
10	380750180-0001	Palivová hadička	Fuel tube