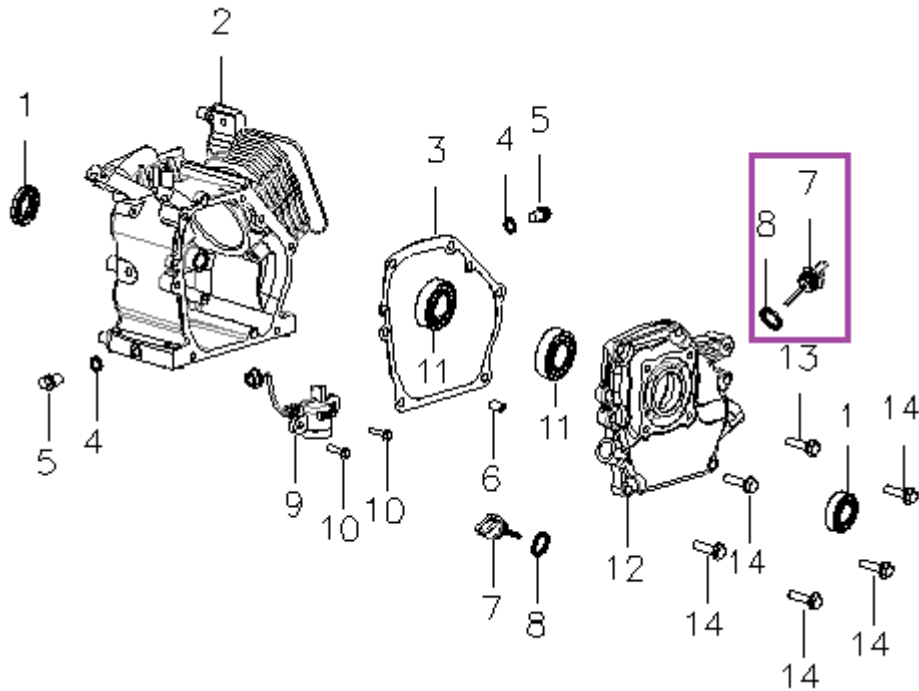
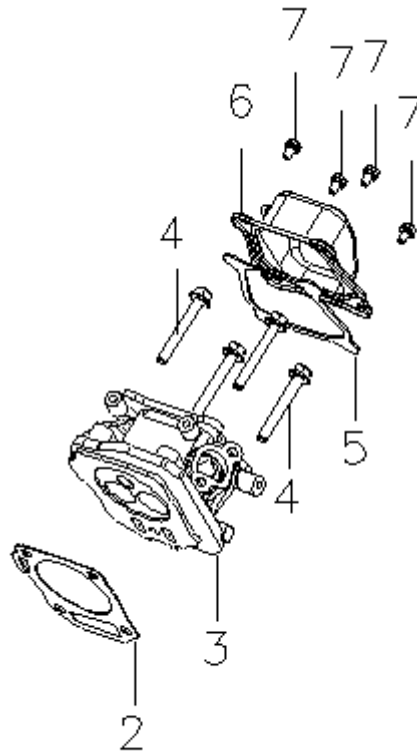


HECHT® IG3601

made for garden



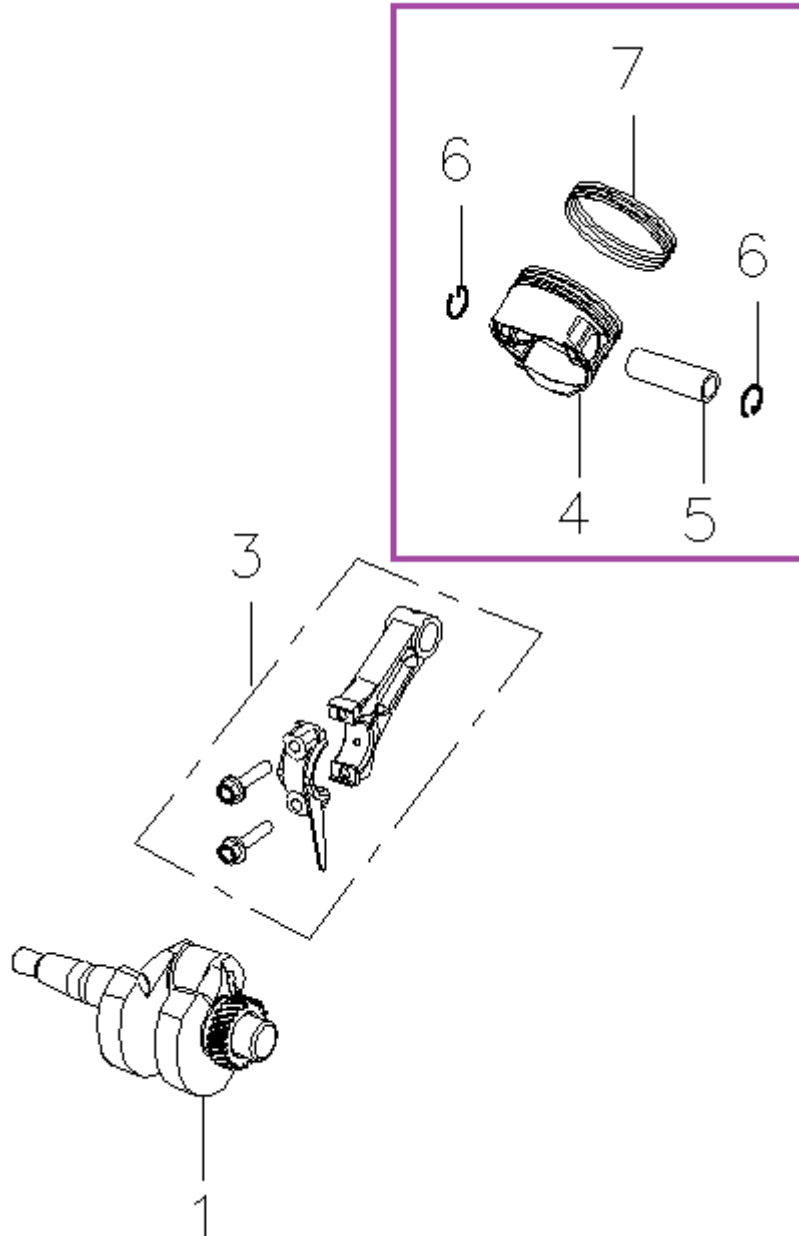
| Position | Part number | Název | Name |
|----------------|------------------|------------------------------|-----------------------|
| 1 | | Gufero | Oil seal |
| 2 | Pouze celý motor | Kliková skříň | Crankcase |
| | 360100002 | Motor | Engine |
| Servisní karta | | | |
| 3 | 360100003 | Těsnění klikové skříně | Crankcase gasket |
| 4 | 360100004 | Podložka vypouštěcího šroubu | Oil drain bolt washer |
| 5 | 360100005 | Vypouštěcí šroub | Oil drain bolt |
| 7 | 360100007 | Olejová měrka | Oil gauge |
| 8 | | | |
| 9 | 360100008 | Olejový spínač | Oil level sensor |
| 10 | 100303013 | Šroub | Bolt |
| 11 | 142105 | Ložisko | Bearing |
| 12 | 360100012 | Víko klikové skříně | Crankcase cover |
| 13 | 100205032 | Šroub | Bolt |
| 14 | 100205037 | Šroub | Bolt |



| Position | Part number | Název | Name |
|----------|-------------|---------------------|-------------------------|
| 2 | 360100022 | Těsnění hlavy válce | Cylinder head gasket |
| 3 | 360100023 | Hlava válce | Cylinder head |
| 4 | 100205057 | Šroub | Bolt |
| 5 | 360100025 | Těsnění odvodušnění | Breather chamber gasket |
| 6 | 360100026 | Kryt odvodušnění | Breather chamber cover |
| 7 | 100203013 | Šroub | Bolt |

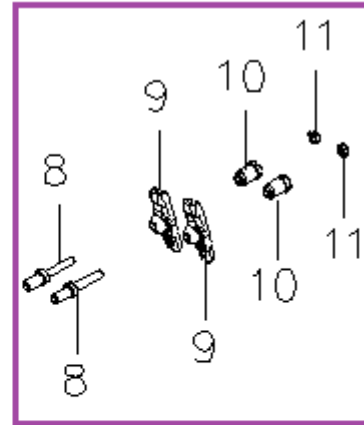
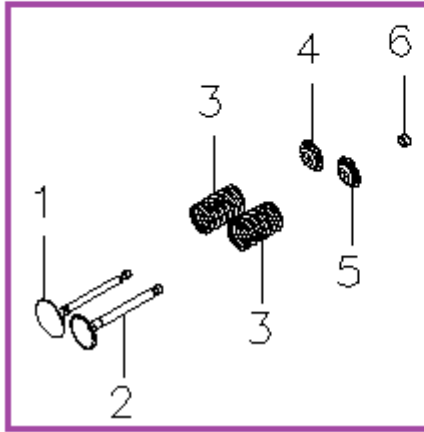
HECHT[®] IG3601

made for garden

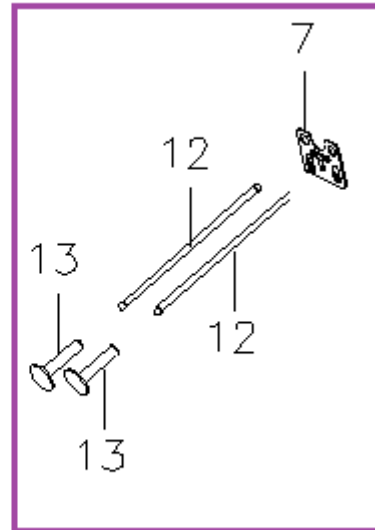
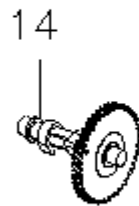


| Position | Part number | Název | Name |
|----------|-------------|----------------|----------------|
| 1 | 360100031 | Kliková hřídel | Crankshaft |
| 3 | 360100033 | Ojnice | Connecting rod |
| 4 | 360100034 | Píst kompletní | Piston |
| 5 | | | |
| 6 | | | |
| 7 | | | |

360100041



360100042

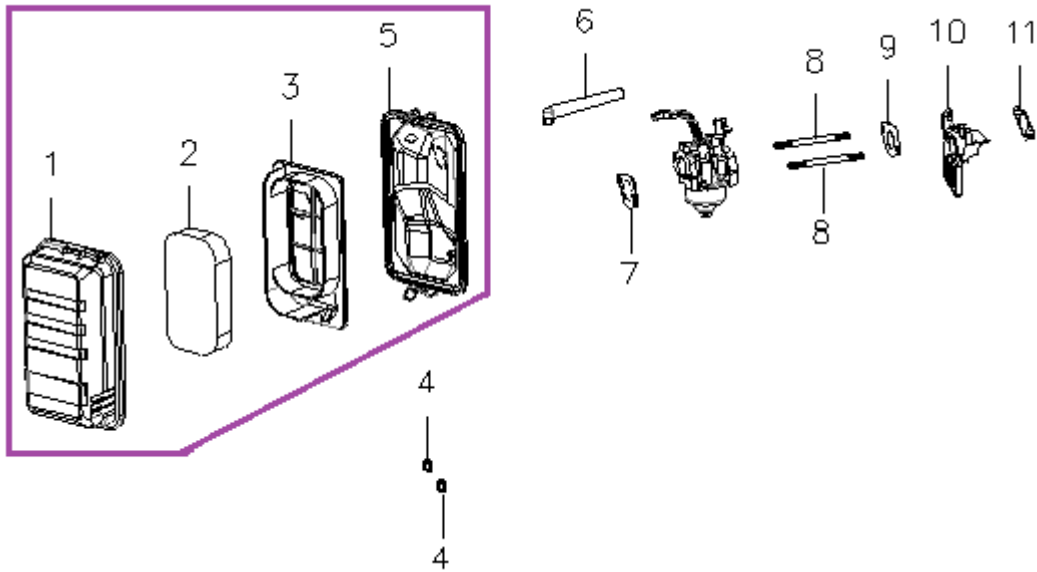


360100043

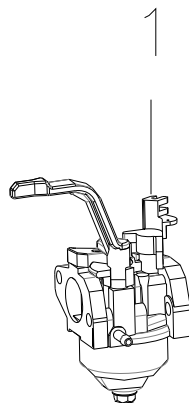
| Position | Part number | Název | Name |
|----------|-------------|-------------------------|------------------------|
| 1-6 | 360100041 | Ventily (set) | Intake valve (set) |
| 8-11 | 360100042 | Vahadlo ventilu (set) | Valve rocker arm (set) |
| 7 | 360100043 | Zdvihátko ventilu (set) | Valve tappet (set) |
| 12 | | | |
| 13 | | | |
| 14 | 360100044 | Vačková hřídel | Camshaft |

HECHT[®] IG3601

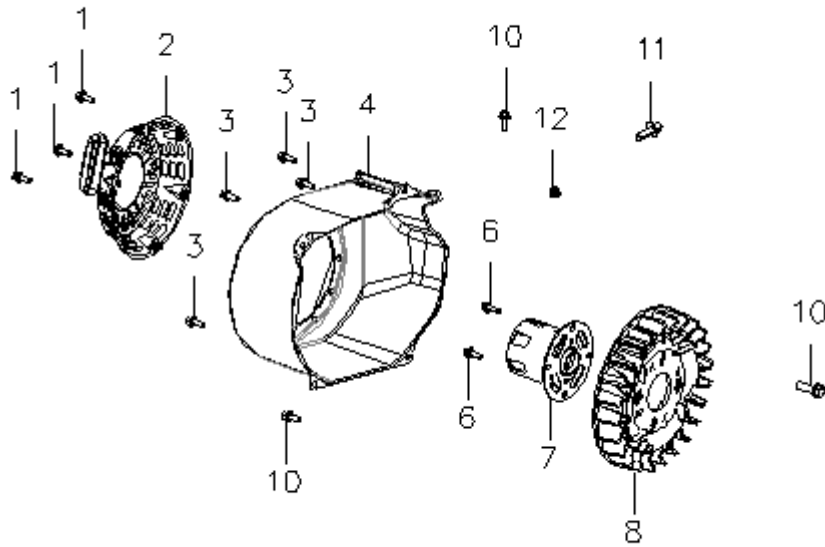
made for garden



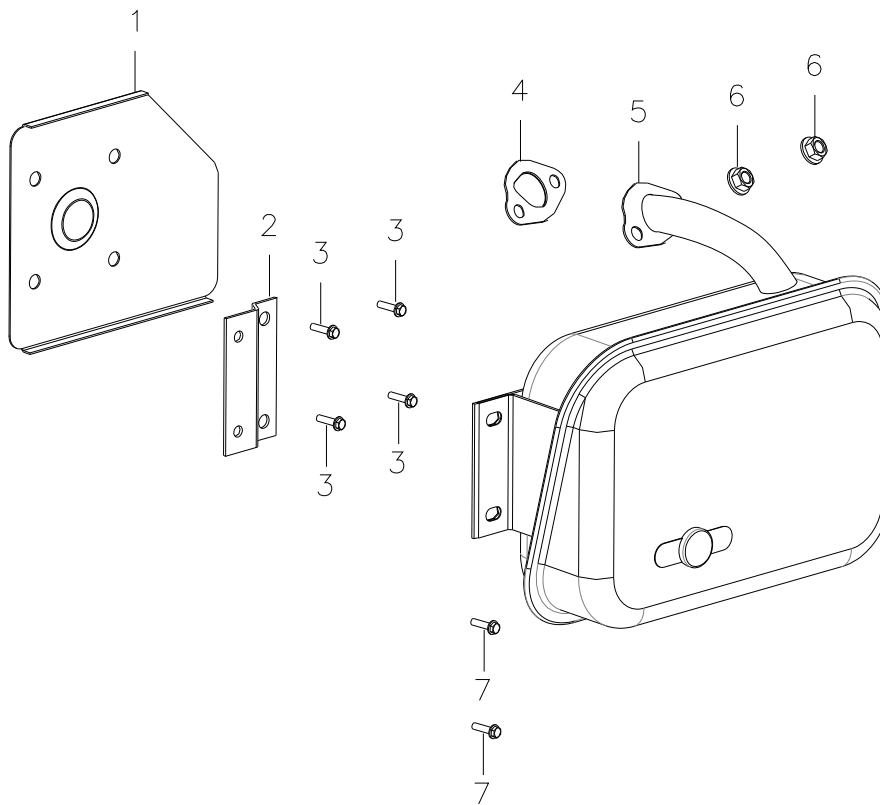
| Position | Part number | Název | Name |
|----------|-------------|-----------------------------|----------------------|
| 1 | 360100051 | Vzduchový filtr kompletní | Air filter |
| 2 | | | |
| 3 | | | |
| 5 | | | |
| 4 | 110203 | Matice | Nut |
| 6 | 360100056 | Hadička | Tube |
| 7 | 360100057 | Těsnění vzduchového filtru | Air filter gasket |
| 8 | 360100058 | Svorník | Stud bolt |
| 9 | 360100059 | Těsnění karburátoru | Carburetor gasket |
| 10 | 360100060 | Příruba karburátoru | Carburetor insulator |
| 11 | 360100061 | Těsnění příruby karburátoru | Insulator gasket |



| Position | Part number | Název | Name |
|----------|-------------|------------|------------|
| 1 | 360100071 | Karburátor | Carburetor |



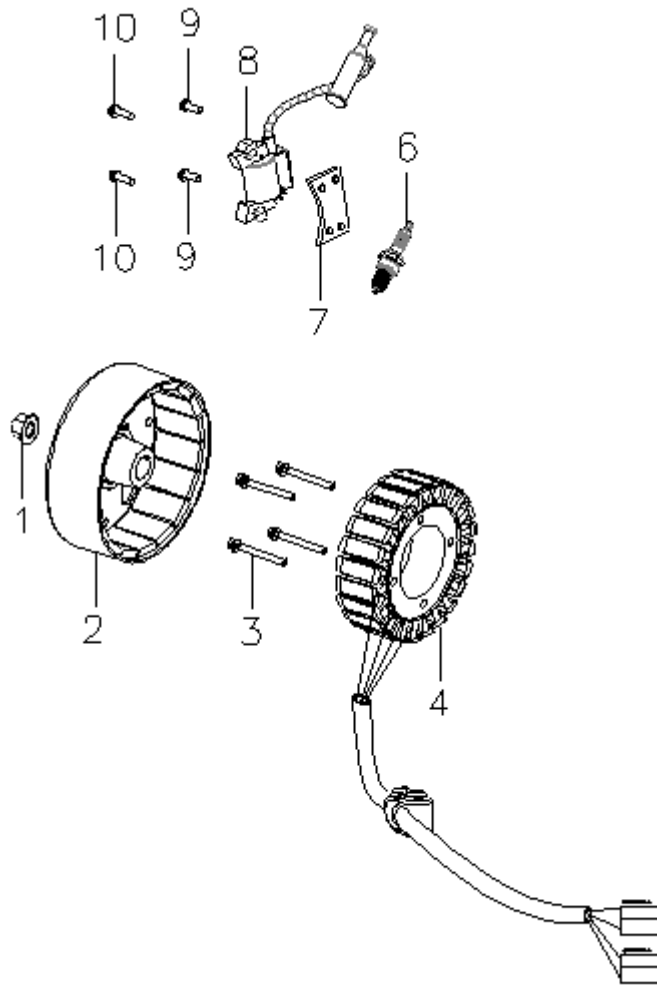
| Position | Part number | Název | Name |
|----------|-------------|--------------------|---------------------|
| 1 | 100303007 | Šroub | Bolt |
| 2 | 360100082 | Startér mechanický | Recoil starter |
| 3 | 100303009 | Šroub | Bolt |
| 4 | 360100084 | Kryt ventilátoru | Fan cover |
| 6 | 360100086 | Šroub | Bolt |
| 7 | 360100087 | Miska startéru | Starter idle pulley |
| 8 | 360100088 | Ventilátor | Fan |
| 10 | 100203009 | Šroub | Bolt |
| 11 | 100203013 | Šroub | Bolt |
| 12 | 110203 | Matice | Nut |



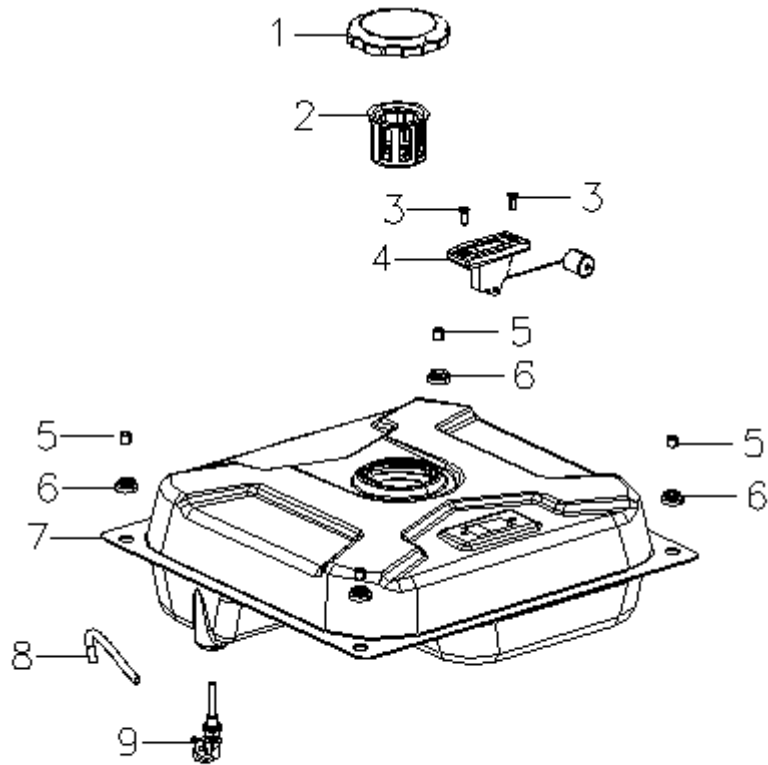
| Position | Part number | Název | Name |
|----------|-------------|---------------------|-------------------------|
| 1 | 360100091 | Vnitřní kryt výfuku | Muffler separator plate |
| 2 | 360100092 | Držák výfuku | Muffler bracket |
| 3 | 100205022 | Šroub | Bolt |
| 4 | 360100094 | Těsnění výfuku | Muffler gasket |
| 5 | 360100095 | Výfuk | Mufflet |
| 6 | 110205 | Šroub | Bolt |
| 7 | 100203013 | Šroub | Bolt |

HECHT® IG3601

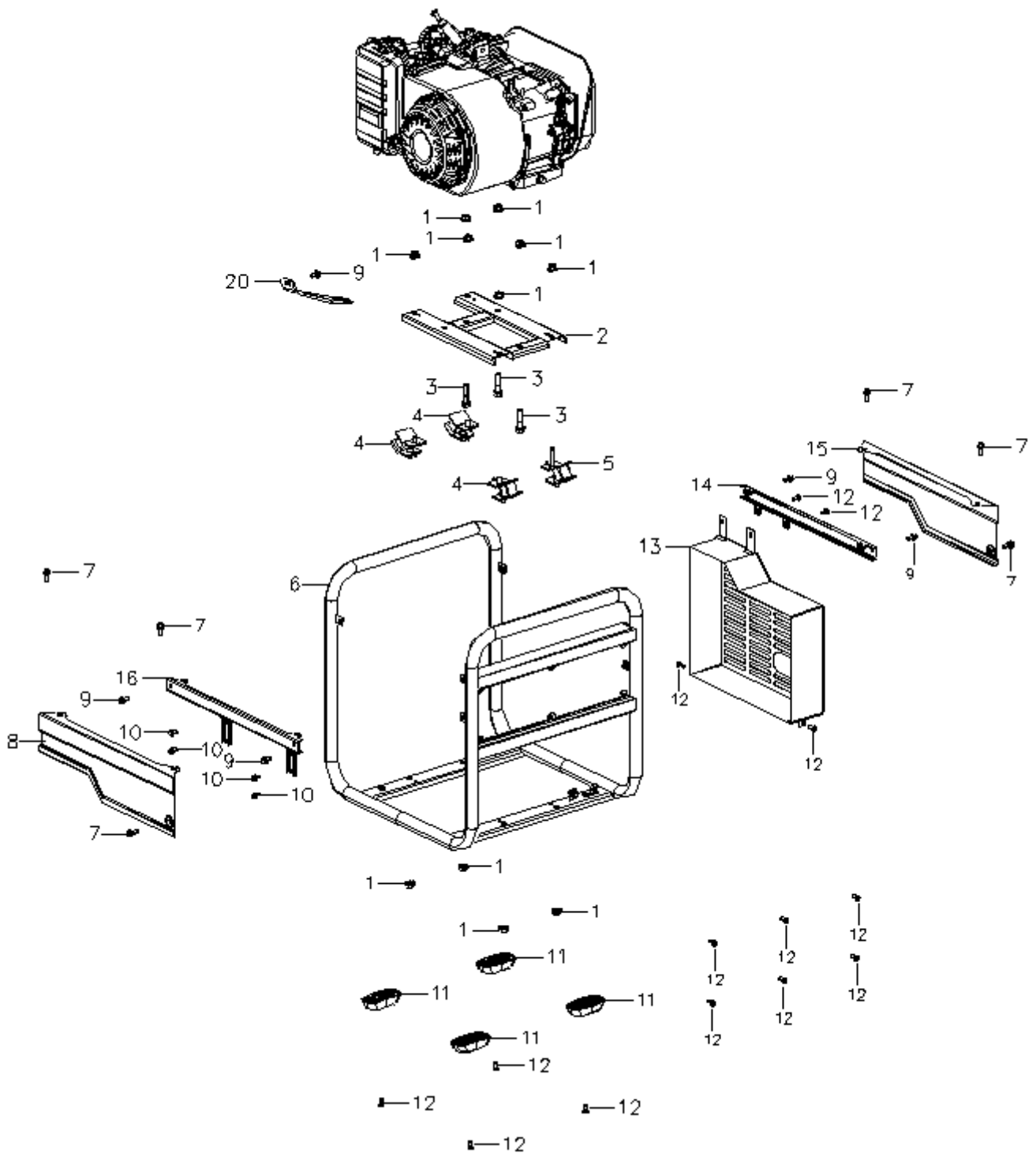
made for garden



| Position | Part number | Název | Name |
|----------|-------------|------------------------|-------------------|
| 1 | 746001066 | Matice | Nut |
| 2 | 360100102 | Rotor | Rotor |
| 3 | 100102057 | Šroub | Bolt |
| 4 | 360100104 | Stator | Stator |
| 6 | A969P | Svíčka zapalování | Spark plug |
| 7 | 360100107 | Držák cívky zapalování | Ignition coil pad |
| 8 | 360100108 | Cívka zapalování | Ignition coil |
| 9 | 100303032 | Šroub | Bolt |
| 10 | 100203013 | Šroub | Bolt |

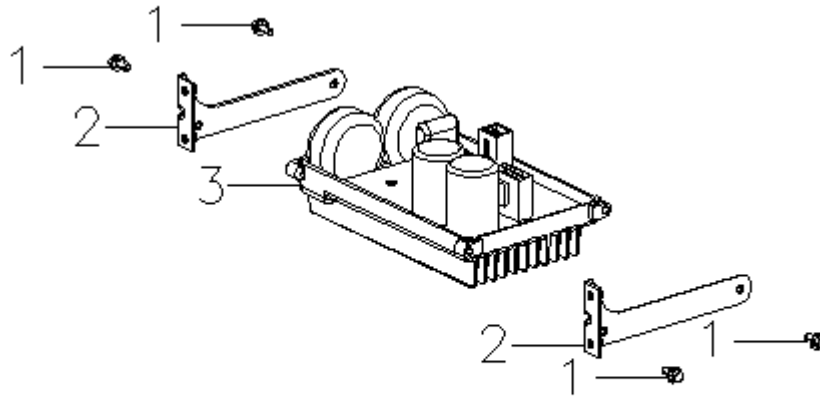


| Position | Part number | Název | Name |
|----------|-------------|-----------------------|------------------|
| 1 | 360100111 | Palivová zátka | Fuel tank cap |
| 2 | 360100112 | Palivový filtr | Fuel filter |
| 3 | 100702011 | Šroub | Bolt |
| 4 | 360100114 | Ukazatel stavu paliva | Fuel level gauge |
| 5 | 360100115 | Podložka silenbloku | Washer |
| 6 | 360100116 | Silenblok nádrže | Shock absorber |
| 7 | 360100117 | Palivová nádrž | Fuel tank |
| 8 | 360100118 | Palivová hadička | Fuel tube |
| 9 | 360100119 | Palivový kohout | Fuel switch |

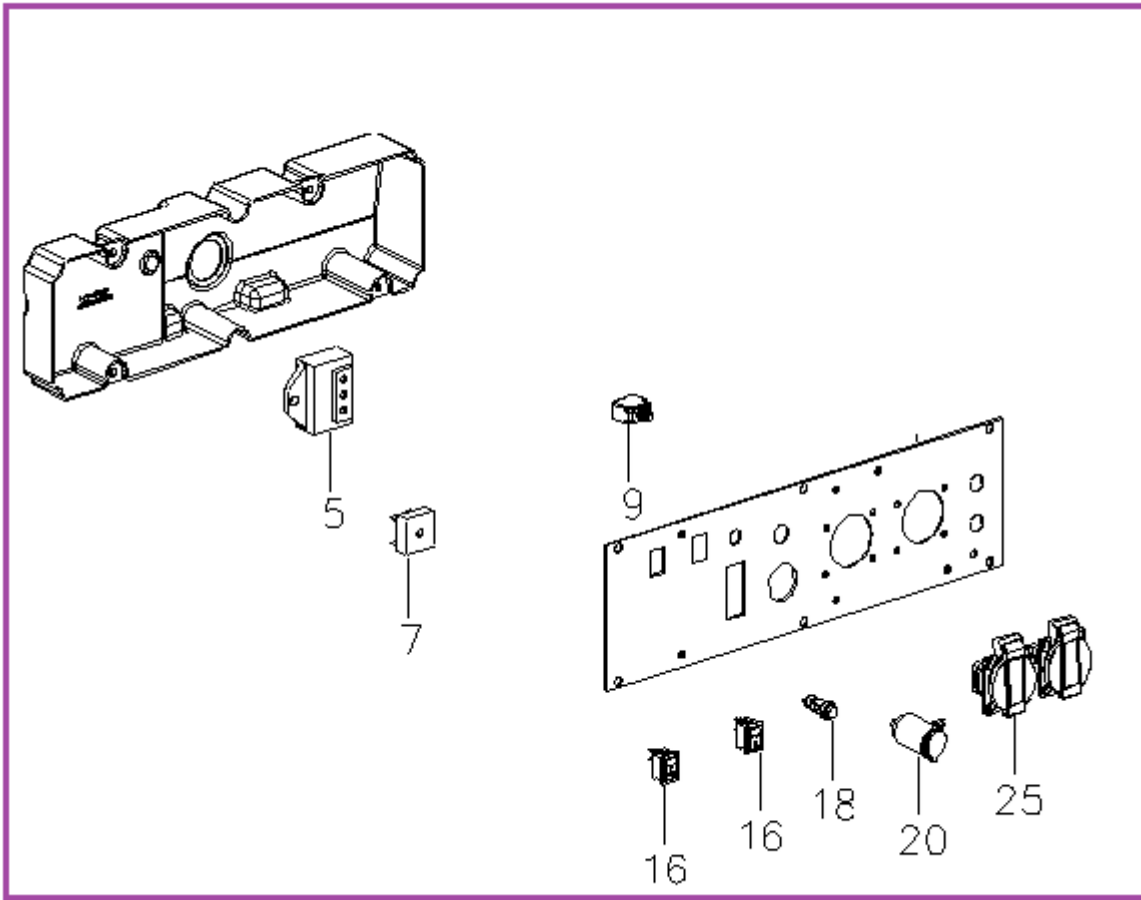


| Position | Part number | Název | Name |
|----------|-------------|------------------|------------------|
| 1 | 110205 | Matice | Nut |
| 2 | 360100122 | Základna motoru | Board |
| 3 | 100205032 | Šroub | Bolt |
| 4 | 360100124 | Sílenblok | Shock pad |
| 5 | 360100125 | Sílenblok | Shock pad |
| 6 | 360100126 | Rám | Frame |
| 7 | 100203013 | Šroub | Bolt |
| 8 | 360100128 | Boční kryt pravý | Right side cover |
| 9 | 100203009 | Šroub | Bolt |
| 10 | 100202007 | Šroub | Bolt |
| 11 | 360100131 | Sílenblok | Shock absorber |

| Position | Part number | Název | Name |
|----------|-------------|--------------------------|-------------------------|
| 12 | 100602009 | Šroub | Bolt |
| 13 | 360100133 | Kryt výfuku | Muffler cover |
| 14 | 360100134 | Držák palivové nádrže | Fuel tank retaining rod |
| 15 | 360100135 | Boční kryt levý | Left side cover |
| 16 | 360100136 | Držák palivové nádrže | Fuel tank retaining rod |
| 20 | 360100140 | Držák vzduchového filtru | Air filter bracket |



| Position | Part number | Název | Name |
|----------|-------------|-----------------|-----------------|
| 1 | 100202007 | Šroub | Bolt |
| 2 | 360100142 | Držák invertoru | Inverter holder |
| 3 | 360100143 | Invertor | Inverter |



| Position | Part number | Název | Name |
|----------|-------------|------------------|--------------------|
| 0 | 360100153 | Panel kompletní | Panel assembly |
| 5 | 360100155 | Regulace otáček | Speed governor |
| 7 | 360100157 | Usměrňovač | Rectifier |
| 9 | 360100159 | Proudová ochrana | Overload protector |
| 13 | 360100163 | Panel | Panel |
| 16 | 360100166 | Vypínač | Boat switch |
| 18 | 360100168 | Tlačítko reset | Reset switch |
| 20 | 360100170 | Zásuvka 12V | 12V socket |
| 25 | 360100175 | Zásuvka 230V | Socket 230V |