

HECHT[®] 5102

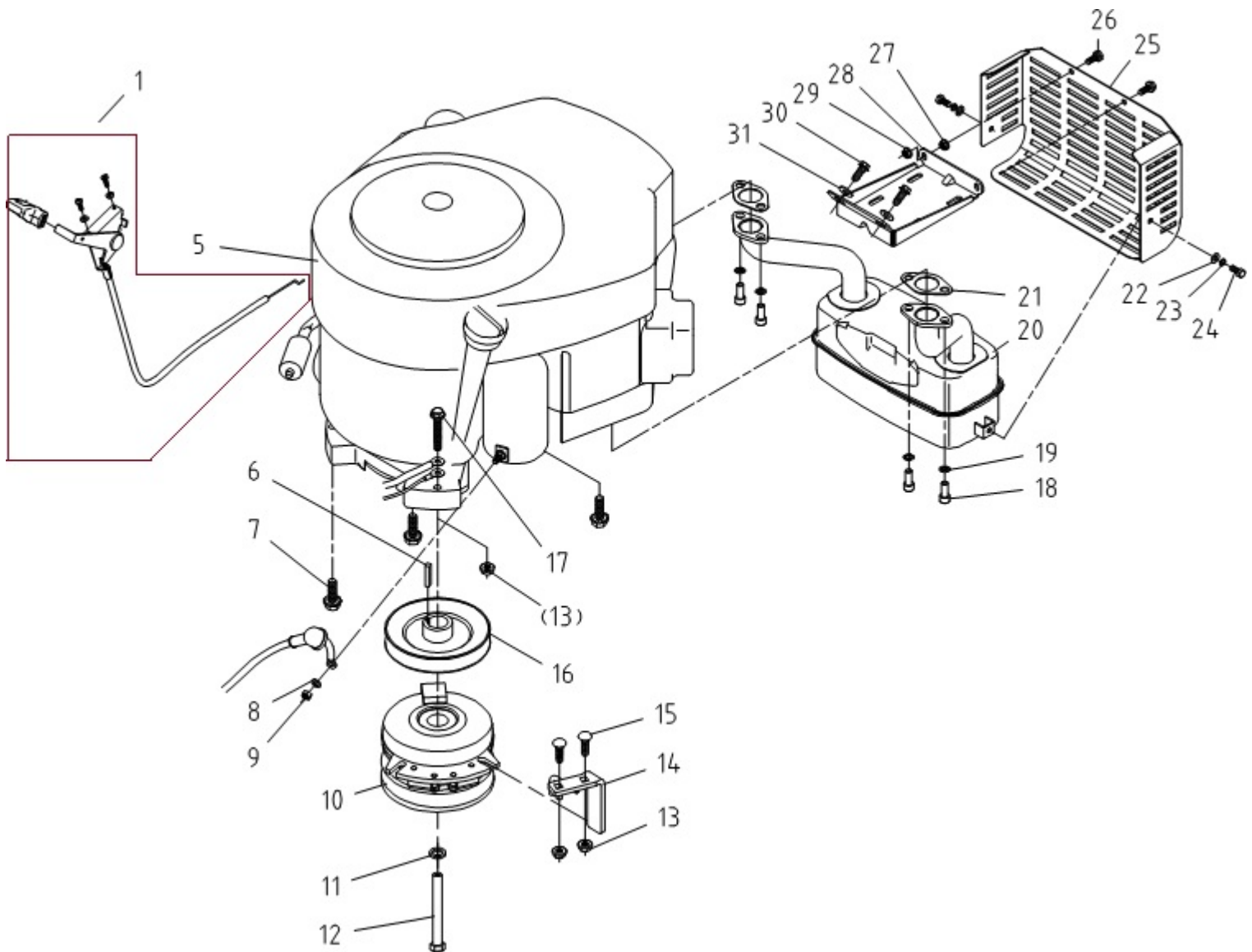
made for garden



Popis - Description	Strana - Page
Motorová část	2-3
Palivová nádrž	4
Převod pojezdu	5
Rám	6-7
Přední náprava	8
Řízení	9
Zadní náprava	10-11
Sedadlo	12
Zdvih sečení	13-14
Sečení	15-16
Kapotáž	17
Sběrný koš	18
Kabelové rozvody	19-20
Motor	21-30

HECHT[®] 5102

made for garden

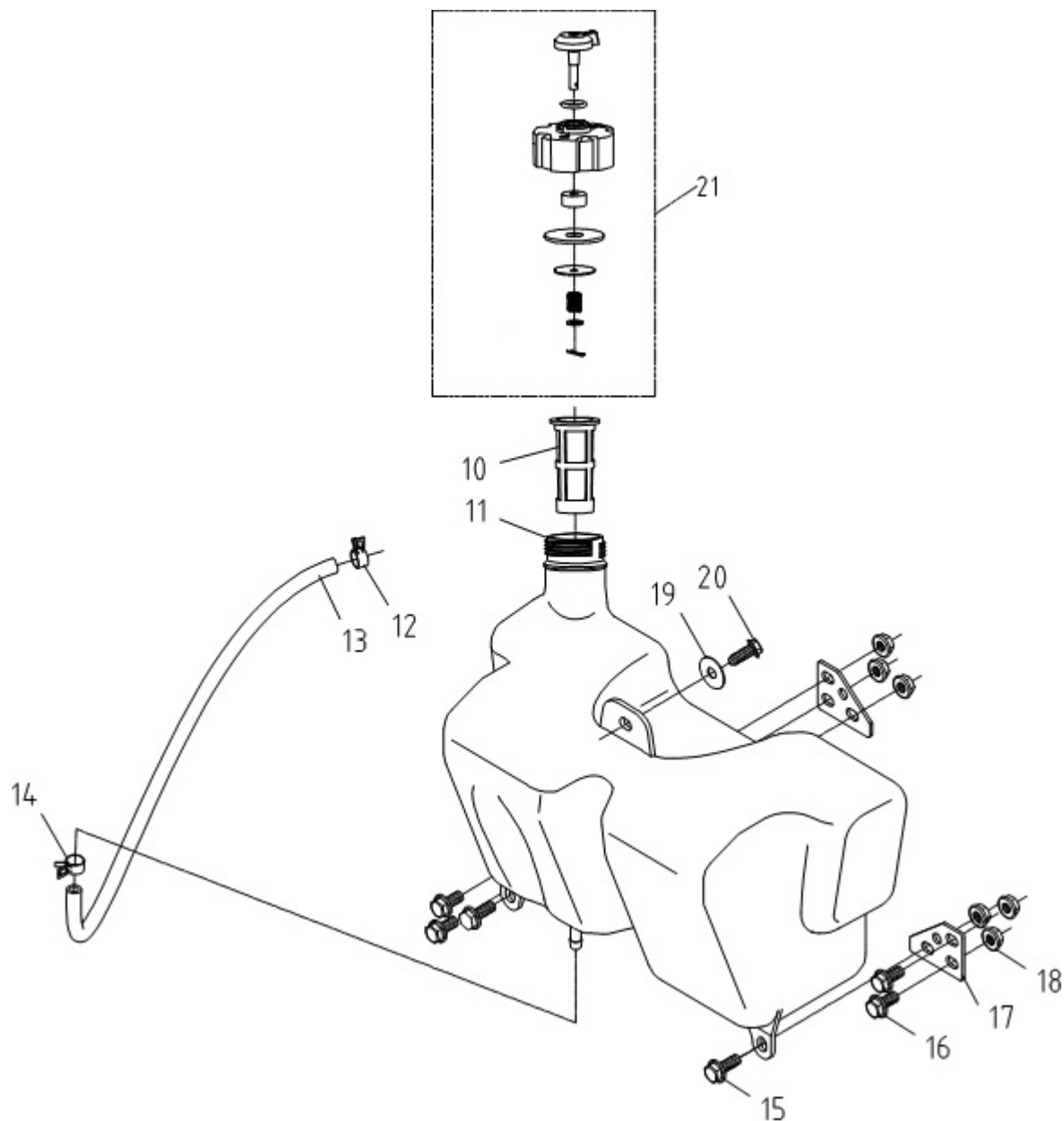


Position	Part number	Název	Name
1	510200001	Ovládání plynu s bowdenem	Choke lever assembly
5	510200005	Motor	Engine
6	01.06.0140	Pero	Key
7	510200007	Šroub	Bolt
8	120103	Podložka	Washer
9	110105	Matice	Nut
10	02.39.10	Elektromagnetická spojka	Electric clutch
11	510200011	Pružná podložka	Spring washer
12	510200012	Šroub	Bolt
13	110205	Matice	Nut
14	510200014	Držák spojky	Clutch plate
15	100205017	Šroub	Bolt
16	510200016	Řemenice motoru	Engine pulley
17	100205052	Šroub	Bolt
18	510200018	Šroub	Bolt
19	510200019	Pružná podložka	Spring washer
20	510200020	Výfuk	Muffler
21	510200021	Těsnění výfuku	Muffler gasket
22	120303	Podložka velkoplošná	Big washer
23	120203	Pružná podložka	Spring washer
24	100103013	Šroub	Bolt
25	510200025	Kryt výfuku	Muffler cover
26	10203017	Šroub	Bolt
27	110203	Matice	Nut

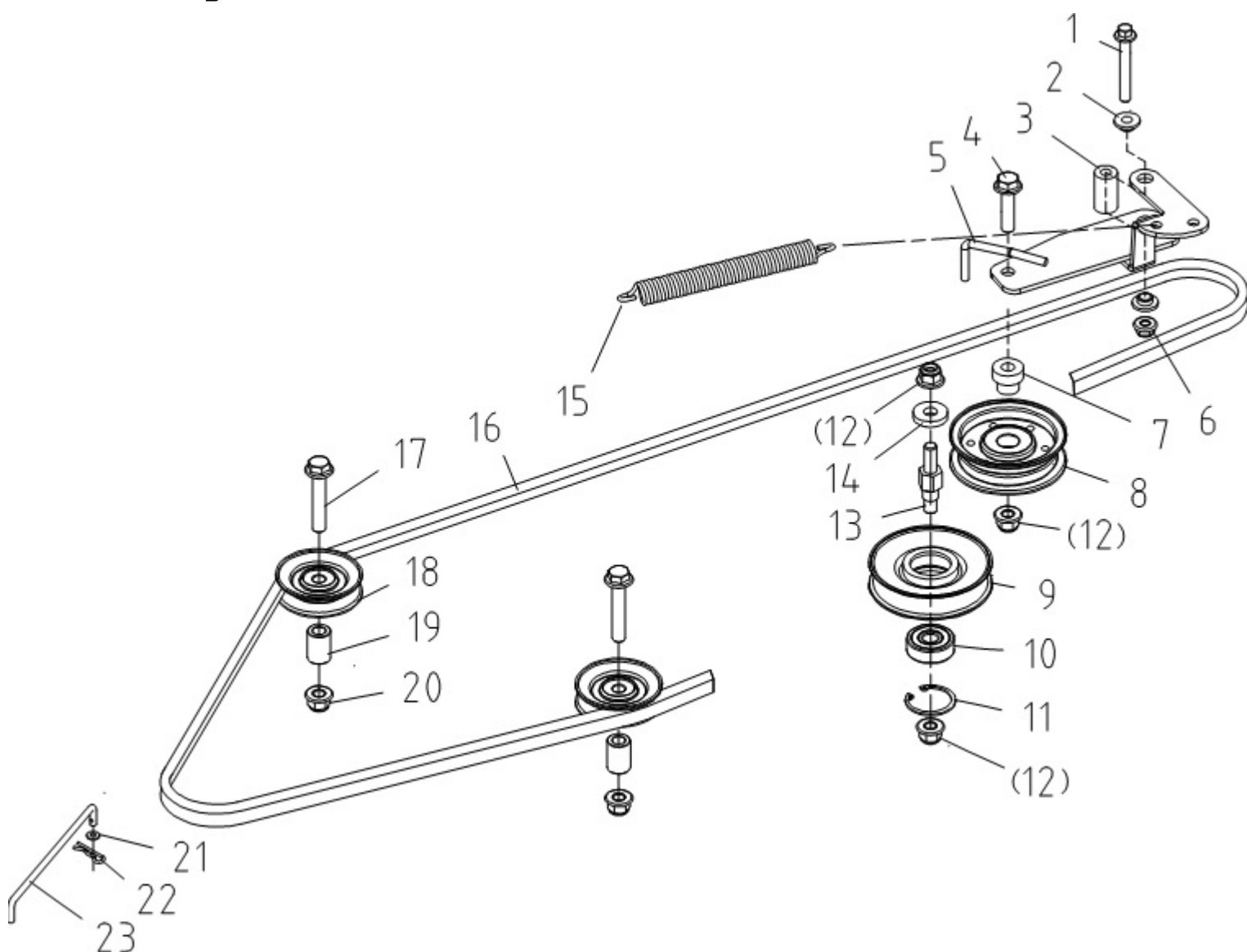
HECHT[®] 5102

made for garden

Position	Part number	Název	Name
28	510200028	Držák krytu výfuku	Muffler cover bracket
29	110203	Matice	Nut
30	510200029	Šroub	Bolt
31	120305	Podložka velkoplošná	Big washer



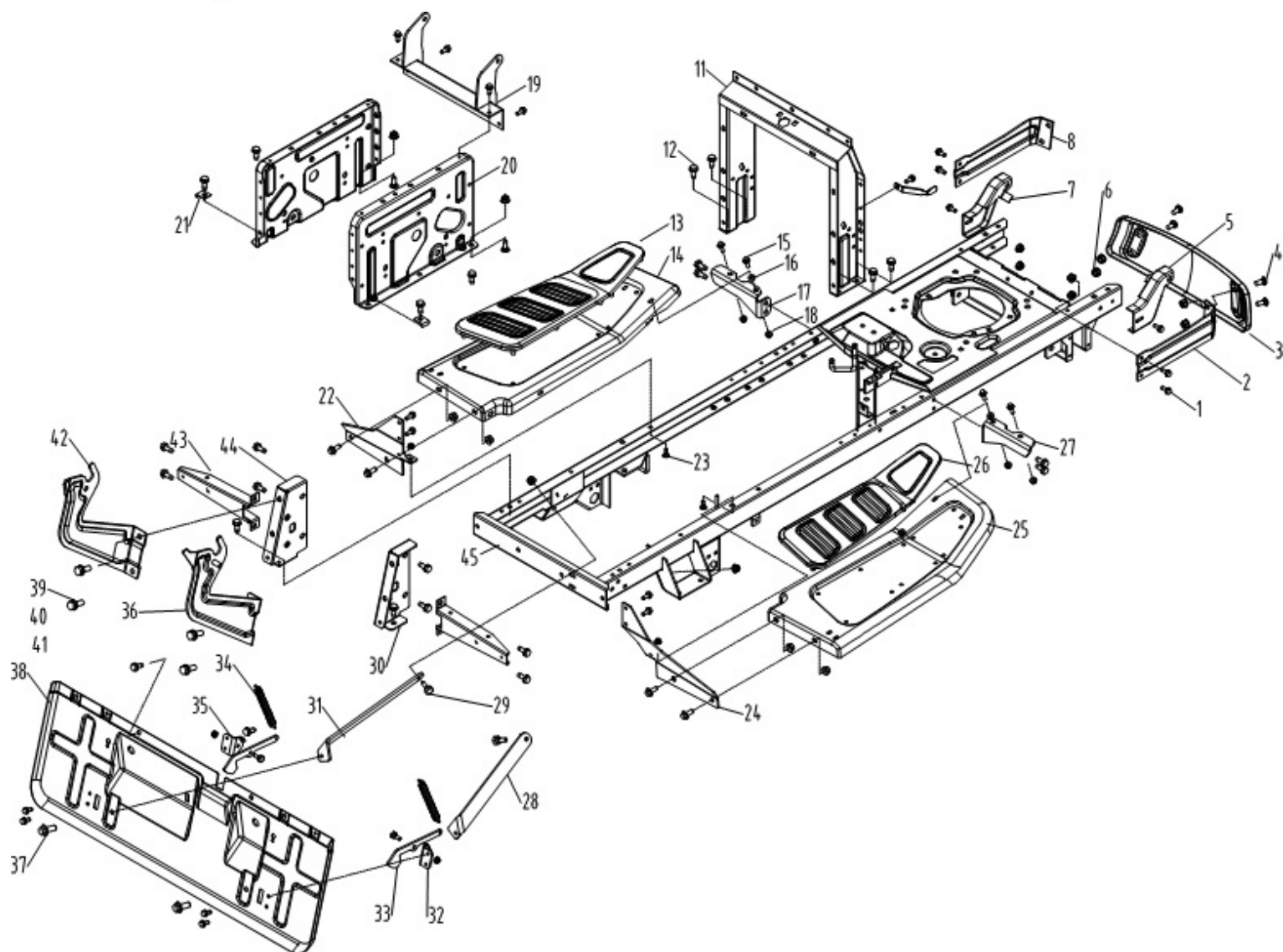
Position	Part number	Název	Name
10	510200030	Filtr palivové nádrže	Fuel tank filter
11	510200031	Palivová nádrž	Fuel tank
12	220011004	Svorka hadičky	Clip
13	510200033	Palivová hadička	Fuel tube
14	510200032	Svorka hadičky	Clip
15	100205017	Šroub	Bolt
16	100105013	Šroub	Bolt
17	510200037	Držák palivové nádrže	Fuel tank bracket
18	110205	Matic	Nut
19	510200039	Podložka	Washer
20	100203013	Šroub	Bolt
21	510200041	Palivová zátka	Fuel tank cap



Position	Part number	Název	Name
1	100205057	Šroub	Bolt
2	510200042	Pouzdro	Bushing
3	510200043	Distanční vložka	Spacer
4	100207037	Šroub	Bolt
5	510200045	Deska napínání řemenu	Driving tension arm plate
6	110205	Matice	Nut
7	510200047	Pouzdro	Bushing
8	510200048	Řemenice napínáku	Tension pulley
9	510200049	Kladka napínáku	Kladka napínáku
10	143201	Ložisko	Bearing
11	130235	Pojistný kroužek vnitřní	Retaining ring
12	110207	Matice	Nut
13	510200053	Osa kladky napínáku	Tensioner pulley axis
14	510200054	Podložka	Washer
15	510200055	Pružina	Spring
16	510200056	Klínový řemen	Belt
17	100207047	Šroub	Bolt
18	06.06.555	Řemenice pojezdu	Driving pulley
19	510200059	Pouzdro	Bushing
20	110207	Matice	Nut
21	120102	Podložka	Washer
22	510200062	Závlačka	Pin
23	510200063	Táhlo	Push rod

HECHT® 5102

made for garden

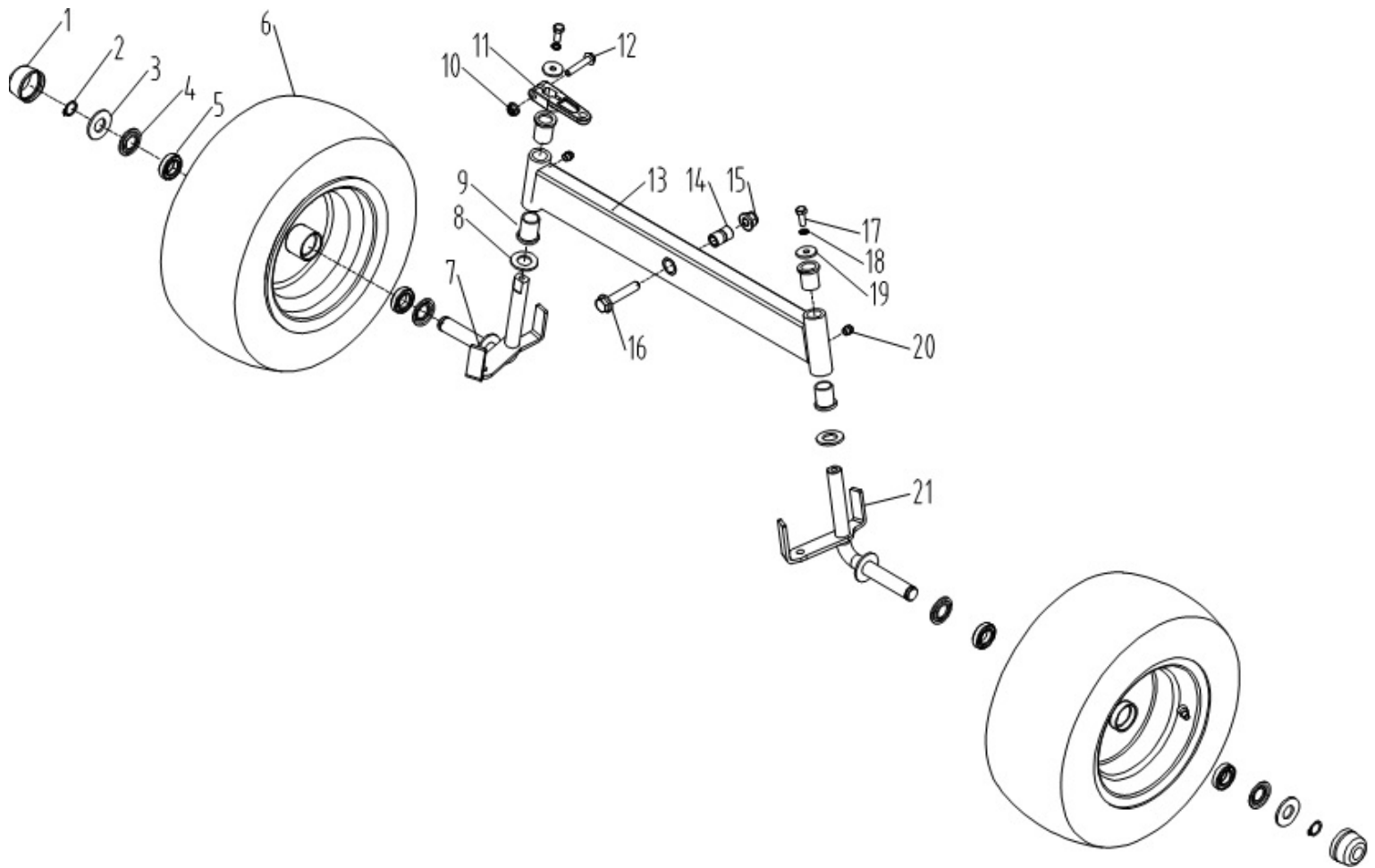


Position	Part number	Název	Name																			
1	100205017	Šroub	Bolt																			
2	510200072	Držák nárazníku pravý	Bumper rod right																			
3	510200073	Nárazník	Bumper																			
4	100405017	Šroub	Bolt																			
5	510200075	Držák předního krytu pravý	Front cover bracket right																			
6	110205	Matice	Nut																			
7	510200077	Držák předního krytu levý	Front cover bracket left																			
8	510200078	Držák nárazníku levý	Bumper rod left																			
11	510200081	Vedení volantové tyče	Steering rod guide board																			
12	510200082	Šroub	Bolt																			
13	510200083	Nášlap levý	Foot mat left																			
14	510200084	Nášlapná deska levá	Foot board left																			
15	100203022	Šroub	Bolt																			
16	510200086	Pouzdro	Bushing																			
17	510200087	Držák nášlapu levý přední	Pedal bracket front left																			
18	110203	Matice	Nut																			
19	510200089	Držák sedadla	Seat bracket																			
20	510200090	Deska rámu	Frame board																			
21	Tvarová podložka	Gasket	22	510200092	Držák nášlapu levý zadní	Pedal bracket rear left	23	100105017	Šroub	Bolt	24	510200094	Držák nášlapu pravý zadní	Pedal bracket rear right	25	5100200095	Nášlapná deska pravá	Foot board right	26	510200096	Nášlap pravý	Foot mat right
22	510200092	Držák nášlapu levý zadní	Pedal bracket rear left																			
23	100105017	Šroub	Bolt																			
24	510200094	Držák nášlapu pravý zadní	Pedal bracket rear right																			
25	5100200095	Nášlapná deska pravá	Foot board right																			
26	510200096	Nášlap pravý	Foot mat right																			

Position	Part number	Název	Name
27	510200097	Držák nášlapu pravý přední	Pedal bracket front right
28	510200098	Držák spínače koše pravý	Grassbox switch bracket right
29	510200099	Šroub	Bolt
30	510200100	Spojovací deska pravá	Connecting plate right
31	510200101	Držák spínače koše levý	Grassbox switch bracket left
32	510200102	Držák háčku koše pravý	Hook bracket right
33	510200103	Háček koše	Hook
34	510200104	Pružina	Spring
35	510200105	Držák háčku koše levý	Hook bracket left
36	510200106	Držák koše pravý	Grassbox bracket right
37	100105017	Šroub	Bolt
38	510200108	Zadní deska výhozu	Baffle plate rear
39	100107027	Šroub	Bolt
40	120207	Pružná podložka	Spring washer
41	120107	Podložka	Washer
42	510200112	Držák koše levý	Grassbox bracket left
43	510200113	Držák klapky výhozu	Baffle plate bracket
44	510100114	Spojovací deska levá	Connecting plate left
45	510200115	Rám	Chassis

HECHT® 5102

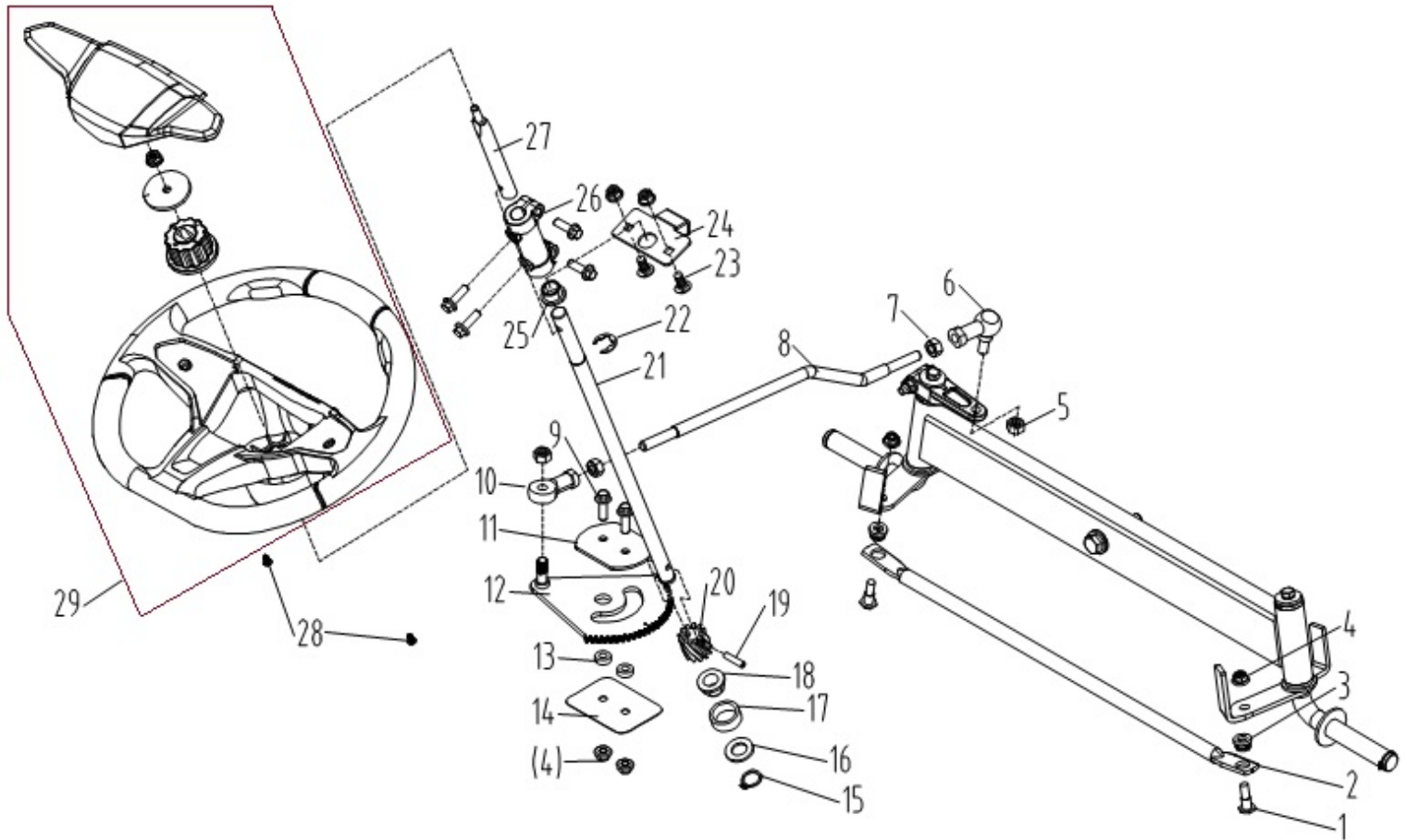
made for garden



Position	Part number	Název	Name
1	06.06.685	Krytka kola	Wheel cover
2	130116	Pojistný kroužek hřídele	Circlip
3	06.06.586	Podložka	Washer
4	06.06.574	Poj. kroužek ložiska př. kola	Washer
5	149204	Ložisko	Bearing
6	51140O006	Přední kolo	Front wheel assembly
7	510200127	Čep levého kola	Wheel bracket left
8	120117	Podložka	Washer
9	06.06.684	Pouzdro	Bushing
10	110205	Matice	Nut
11	510200131	Táhlo řízení	Turning arm
12	100205042	Šroub	Bolt
13	510200133	Přední náprava	Front beam
14	510200134	Vodící pouzdro	Pipe sleeve
15	110209	Matice	Nut
16	100209057	Šroub	Bolt
17	100105017	Šroub	Bolt
18	120205	Pružná podložka	Spring washer
19	510200139	Podložka	Washer
20	510200140	Maznice	Oil nozzle
21	510200141	Čep pravého kola	Wheel bracket right

HECHT® 5102

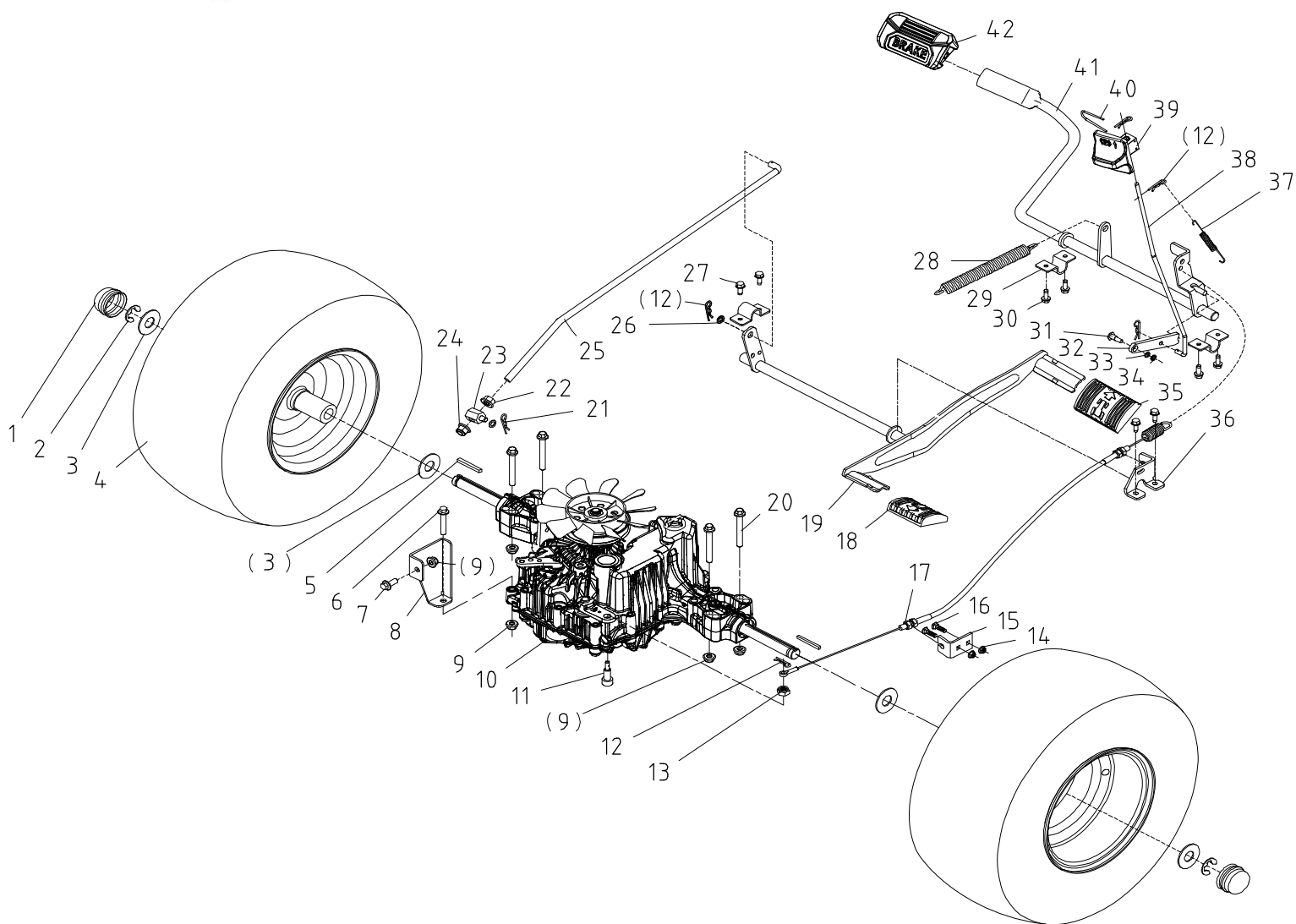
made for garden



Position	Part number	Název	Name
1	510200151	Šroub	Bolt
2	510200152	Tyč řízení	Steering rod
3	510200153	Gumové pouzdro	Rubber bushing
4	110205	Matice	Nut
5	110307	Matice	Nut
6	510200156	Kulový čep	Joint bearing
7	110307	Matice	Nut
8	510200158	Táhlo řízení	Pull rod
9	100205022	Šroub	Bolt
10	51140E003	Kulový čep	Joint bearing
11	510200161	Pouzdro	Bushing
12	510200162	Hřeben řízení	Gear plate
13	510200161	Pouzdro	Bushing
14	510200164	Deska	Plate
15	130112	Pojistný kroužek	Circlip
16	120113	Podložka	Washer
17	04.07.02.05806	Pouzdro	Bushing
18	522200357	Pouzdro	Bushing
19	01.05.0091	Pružný čep	Pin
20	510200170	Ozubené kolo	Steering gear
21	510200171	Volantová tyč	Steering shaft
22	130112	Pojistný kroužek	Circlip
23	100405017	Šroub	Bolt
24	510200174	Deska	Board
25	510200175	Pouzdro	Bushing
26	510200176	Spojka volantové tyče	Steering shaft connector
27	510200177	Volantová tyč kratší	Steering wheel rod
28	100545013	Šroub	Bolt
29	5102000179	Volant kompletní	Steering wheel

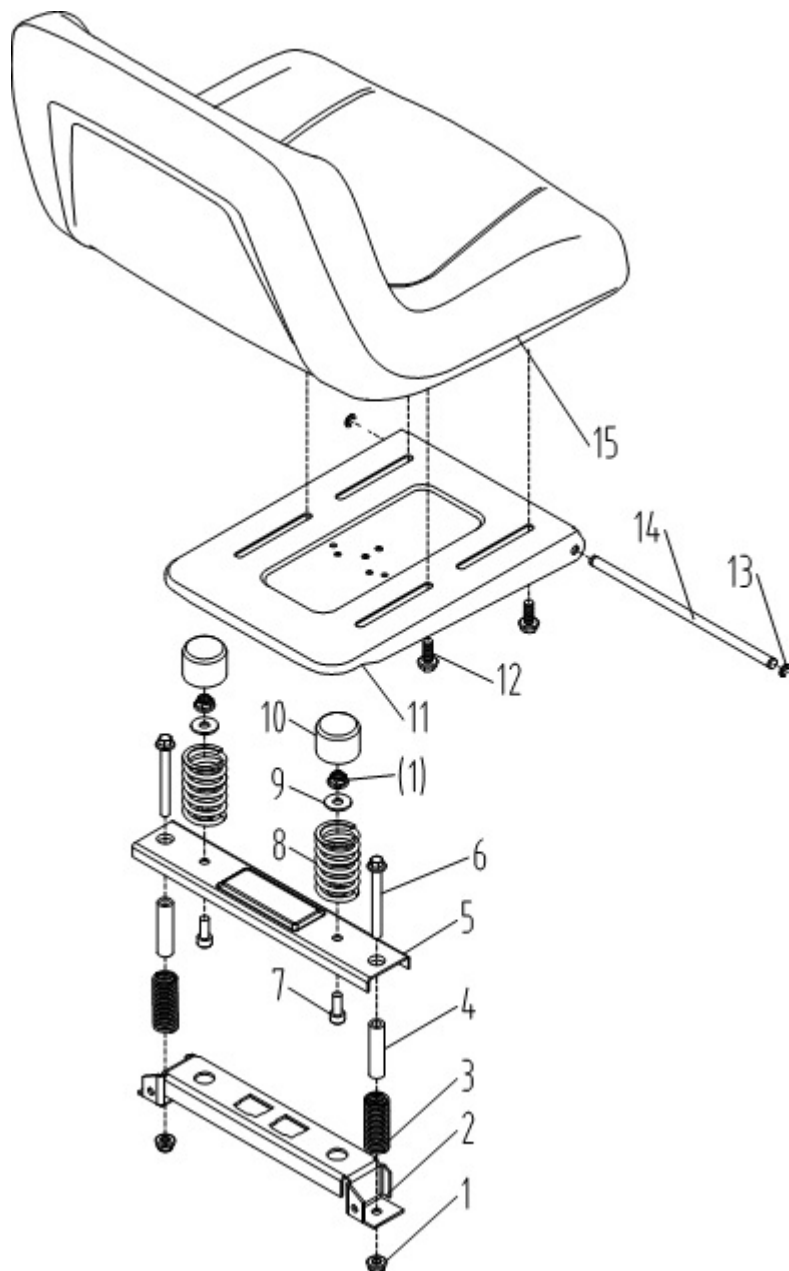
HECHT® 5102

made for garden



Position	Part number	Název	Name
1	06.06.685	Krytka kola	Wheel cover
2	130112	Pojistný kroužek	Circlip
3	06.06.586	Podložka	Washer
4	06.06.590	Zadní kolo	Rear wheel
5	01.06.0160	Pero	Key
6	100205037	Šroub	Bolt
7	100205017	Šroub	Bolt
8	510200188	Držák převodovky	Gearbox support
9	110205	Matice	Nut
10	510200190	Převodovka	Gearbox
11	510200192	Čep brzdy	Brake pin
12	510200062	Závlačka	Cotter pin
13	110107	Matice	Nut
14	110203	Matice	Nut
15	510200197	Držák bowdenu brzdy	Brake cable bracket
16	100403013	Šroub	Bolt
17	510200194	Bowden brzdy	Brake cable
18	510200199	Pedál zpátečky	Reverse pedal
19	510200200	Osa pedálů	Pedal axle
20	100205057	Šroub	Bolt
21	522200361	Závlačka	Spring pin
22	110207	Matice	Nut
23	510200204	Čep	Pin
24	110107	Matice	Nut
25	510200206	Táhlo	Pulling rod
26	120107	Podložka	Washer

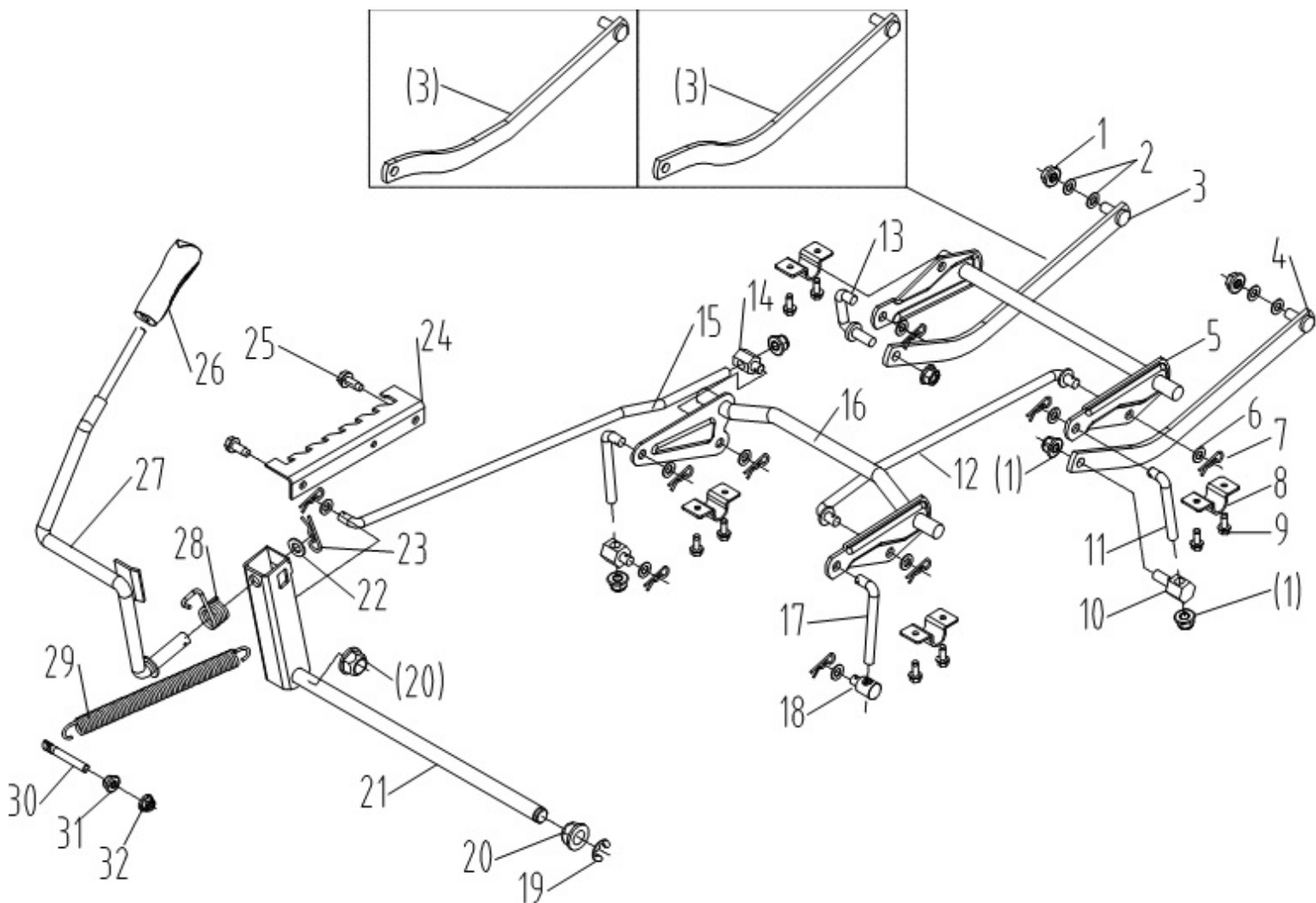
Position	Part number	Název	Name
27	100203013	Šroub	Bolt
28	510200209	Pružina brzdy	Brake spring
29	510200029	Šroub	Bolt
30	510200211	Čep	Pin
31	510200212	Deska parkovací brzdy	Brake plate
32	120105	Podložka	Washer
33	120205	Pružná podložka	Spring washer
34	510200215	Pedál plynu	Forward pedal
35	510200216	Držák bowdenu brzdy přední	Front brake cable bracket
36	510200217	Páka parkovací brzdy	Brake lever
37	510210218	Pružina	Spring
38	510200219	Rukojeť páky brzdy	Brake handle
39	510200062	Západka	Pin
40	510200221	U šroub	U bolt
41	510200222	Páka brzdy motoru	Brake bar
42	510200223	Pedál brzdy	Brake pedal



Position	Part number	Název	Name
1	110205	Matice	Nut
2	510200232	Zadní příčnick sedadla	Seat back beam
3	510200233	Pružina spínače sedadla	Seat switch spring
4	510200234	Vložka	Tube
5	510200235	Deska spínače sedadla	Seat switch plate
6	100205072	Šroub	Bolt
7	100305017	Šroub	Bolt
8	510200238	Pružina sedadla	Seat spring
9	120305	Podložka	Washer
10	510200240	Krytka pružiny	Spring cap
11	510200241	Deska sedadla	Seat bracket
12	100205017	Šroub	Bolt
13	130103	Pojistný kroužek	Circlip
14	510200244	Osa sedadla	Seat axle
15	510200245	Sedadlo	Seat

HECHT® 5102

made for garden



Position	Part number	Název	Name
1	110207	Matice	Nut
2	120107	Podložka	Washer
3	510200253	Tyč zdvihu sečení levá	Front rod left
4	510200254	Tyč zdvihu sečení pravá	Front rod right
5	510200255	Závěs sečení přední	Front arm
6	120107	Podložka	Washer
7	522200361	Závlačka	Pin
8	510200258	Držák závěsu sečení	Rod bracket
9	100103013	Šroub	Bolt
10	510200260	Čep	Pin
11	510200261	Táhlo pravé přední	Pulling rod right
12	510200262	Spojovací tyč	Pushing rod
13	510200263	Táhlo levé přední	Pulling rod left
14	51140L014	Čep	Pin
15	510200265	Táhlo zdvihu sečení	Lifting pull rod
16	510200266	Závěs sečení zadní	Rear arm
17	51140L033	Táhlo zadní	Rear adjusting rod
18	51140L018	Otočný čep	Adjusting pin
19	130109	Pojistný kroužek	Circlip
20	522200357	Pouzdro šestihřanné	Hexagon bushing
21	510200271	Tyč zdvihu sečení	Lifting arm
22	120111	Podložka	Washer
23	06.03.338	Závlačka	Pin
24	510200274	Hřeben zdvihu sečení	Height adjusting board
25	100202013	Šroub	Bolt
26	510200276	Madlo páky zdvihu	Handle
27	510200277	Páka zdvihu sečení	Height adjusting rod

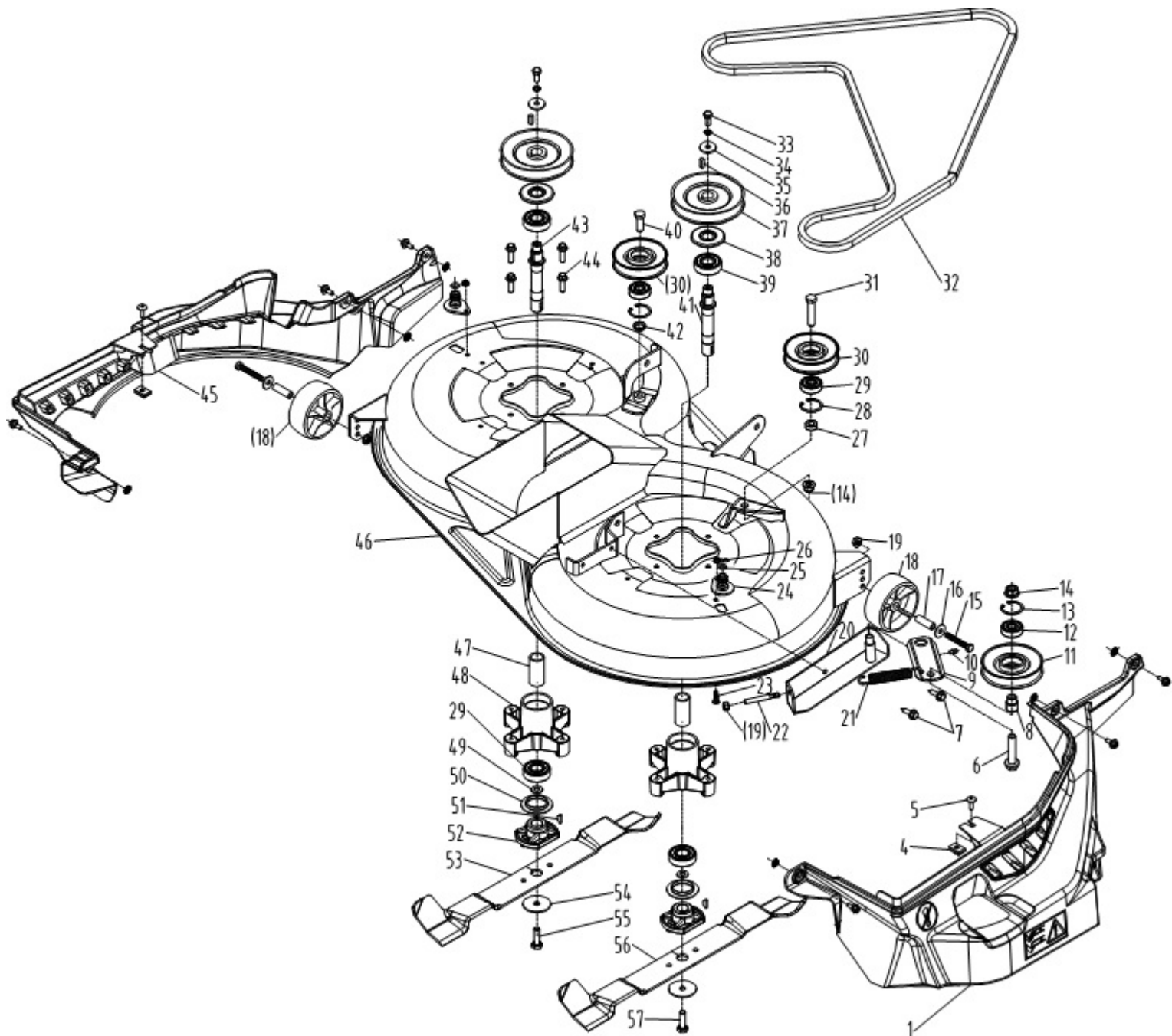
HECHT[®] 5102

made for garden

Position	Part number	Název	Name
28	522200048	Pružina páky zdvihu	Spring
29	510200279	Pružina zdvihu	Lifting spring
30	510200280	Osa	Adjusting rod
31	110105	Matice	Nut
32	110205	Matice	Nut

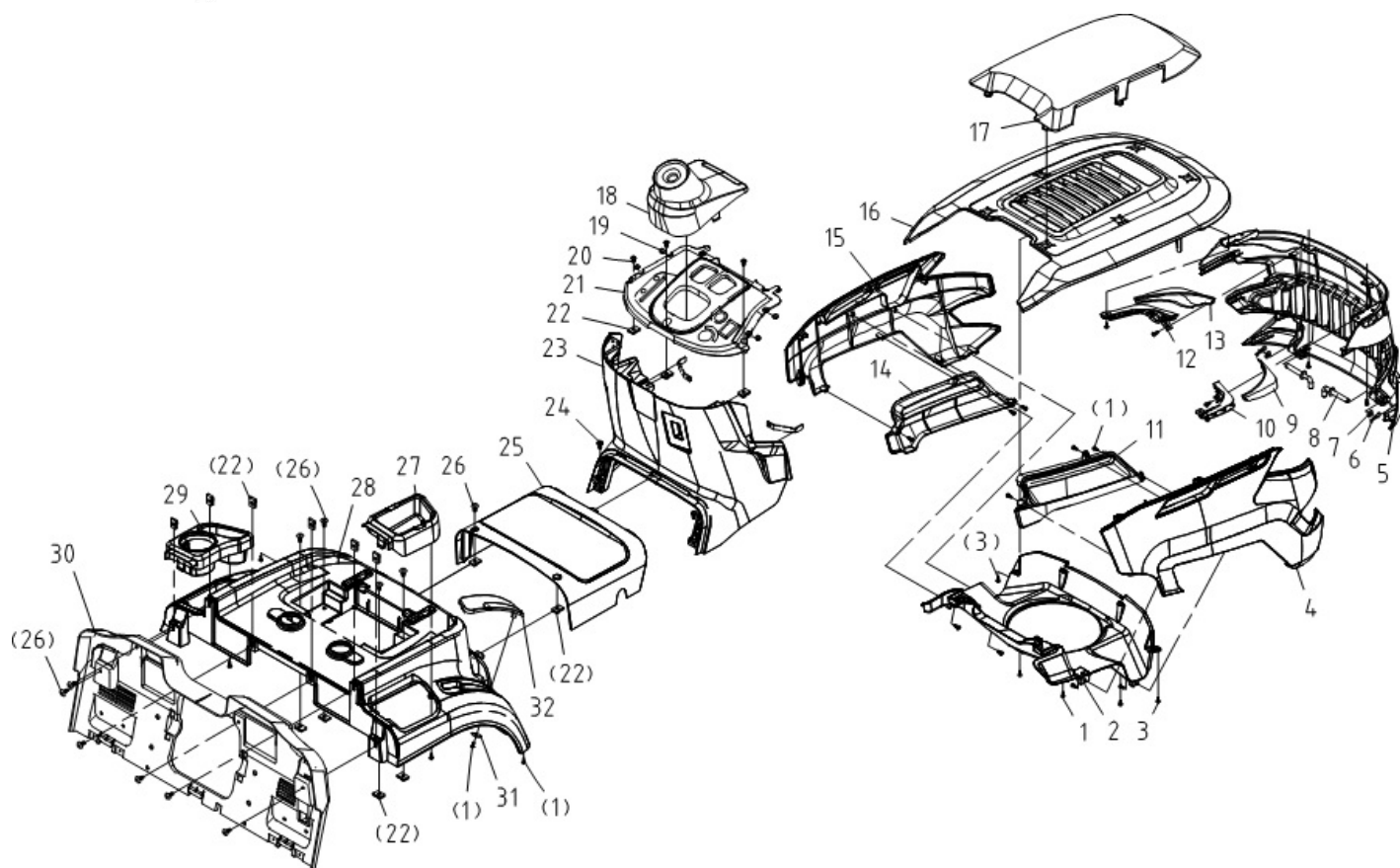
HECHT® 5102

made for garden



Position	Part number	Název	Name
1	510200281	Kryt řemenu pravý	Belt cover right
4	517600036	Čtvercová matka	Nut
5	100603013	Šroub	Bolt
6	100202013	Šroub	Bolt
7	100209047	Šroub	Bolt
8	510200288	Pouzdro	Bushing
9	510200140	Maznice	Oil nozzle
10	510200290	Kryt napínaču	Tension pulley cover
11	510200291	Řemenice napínaču	Tension pulley
12	142203	Ložisko	Bearing
13	130237	Pojistný kroužek vnitřní	Circlip
14	110209	Matice	Nut
15	100205057	Šroub	Bolt
16	120105	Podložka	Washer
17	510200297	Pouzdro	Pivot tube
18	04.07.02.07000	Kolo krytu sečení	Wheel
19	110205	Matice	Nut
20	510200300	Spojovací deska	Connectig plate

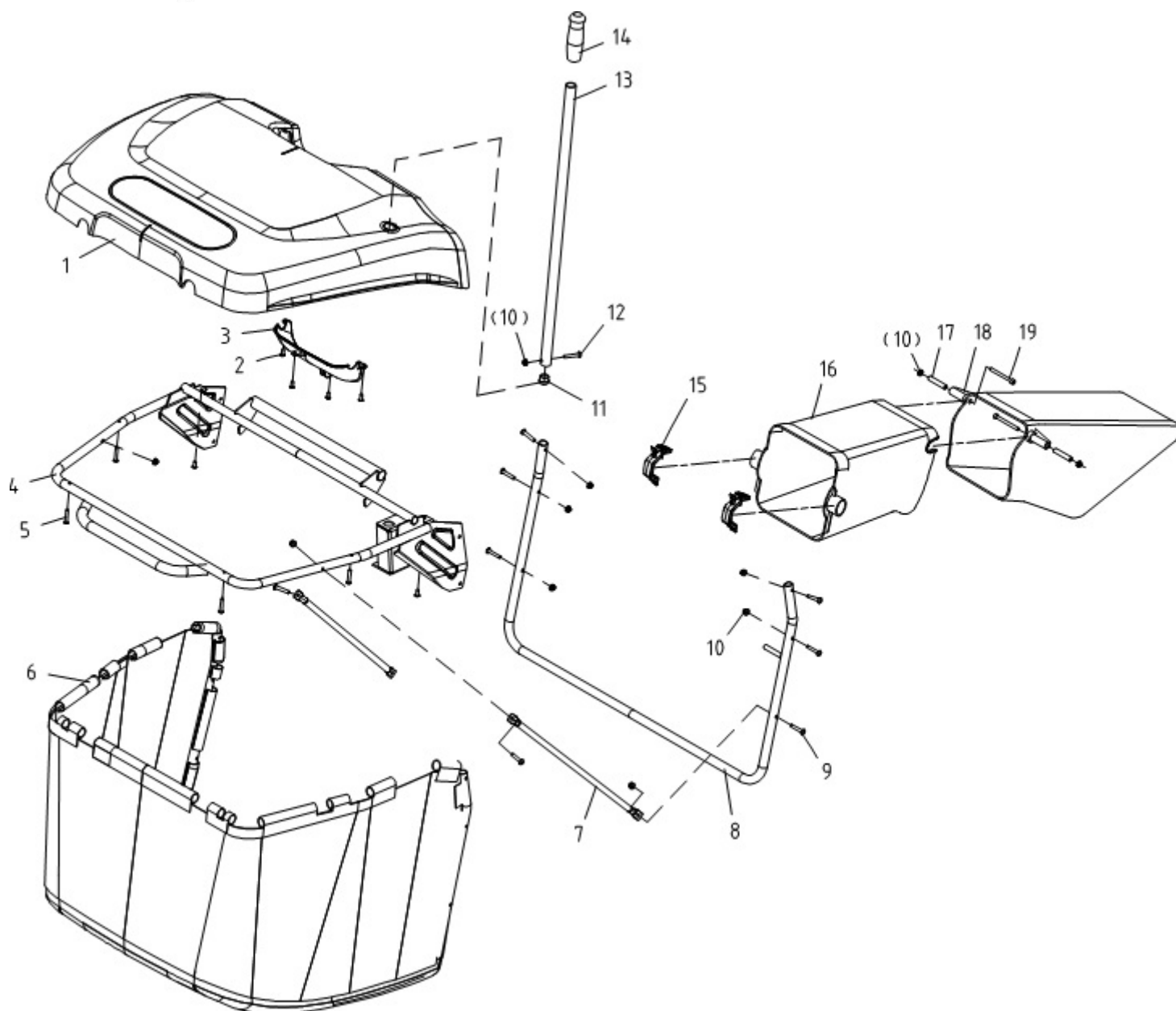
Position	Part number	Název	Name
21	510200301	Pružina	Spring
22	510200302	Seřizovací šroub	Adjusting screw
23	100403013	Šroub	Bolt
24	510200304	Konektor pro hadici	Water connector
25	510200305	O kroužek	O ring
26	110103	Matice	Nut
27	510200307	Pouzdro kladky napínáku	Tension pulley bushing
28	130235	Pojistný kroužek vnitřní	Circlip
29	143201	Ložisko	Bearing
30	510200049	Kladka napínáku	Tension pulley
31	510200311	Šroub kladky napínáku	Tension pulley bolt
32	510200312	Klínový řemen	V-belt
33	100205017	Šroub	Bolt
34	120205	Pružná podložka	Spring washer
35	120105	Podložka	Washer
36	01.06.0170	Pero	Key
37	510200317	Řemenice	Pulley
38	D40.0106.0406	Kryt ložiska	Bearing cover
39	142204	Ložisko	Bearing
40	510200320	Šroub	Bolt
41	510200321	Hřídel pravého nože	Right blade axle
42	120209	Pružná podložka	Spring washer
43	510200323	Hřídel levého nože	Left blade axle
44	100105022	Šroub	Bolt
45	510200325	Kryt řemenu levý	Belt cover left
46	510200326	Kryt sečení	Deck weldment
47	510200327	Pouzdro	Bushing
48	510200328	Příruba nože	Blade seat
49	510200329	Distanční kroužek	Spacer ring
50	D40.0106.0407	Podložka	Washer
51	01.06.0080	Woodruffovo pero	Woodruff key
52	51140M024	Unašeč nože	Blade holder
53 + 56	5102003331	Sada nožů (2 ks)	Left and right blade (set 2 pcs)
54	510200334	Podložka nože	Blade washer
55	01.02.0323	Šroub nože	Blade bolt
57	01.02.0321	Šroub nože	Blade bolt



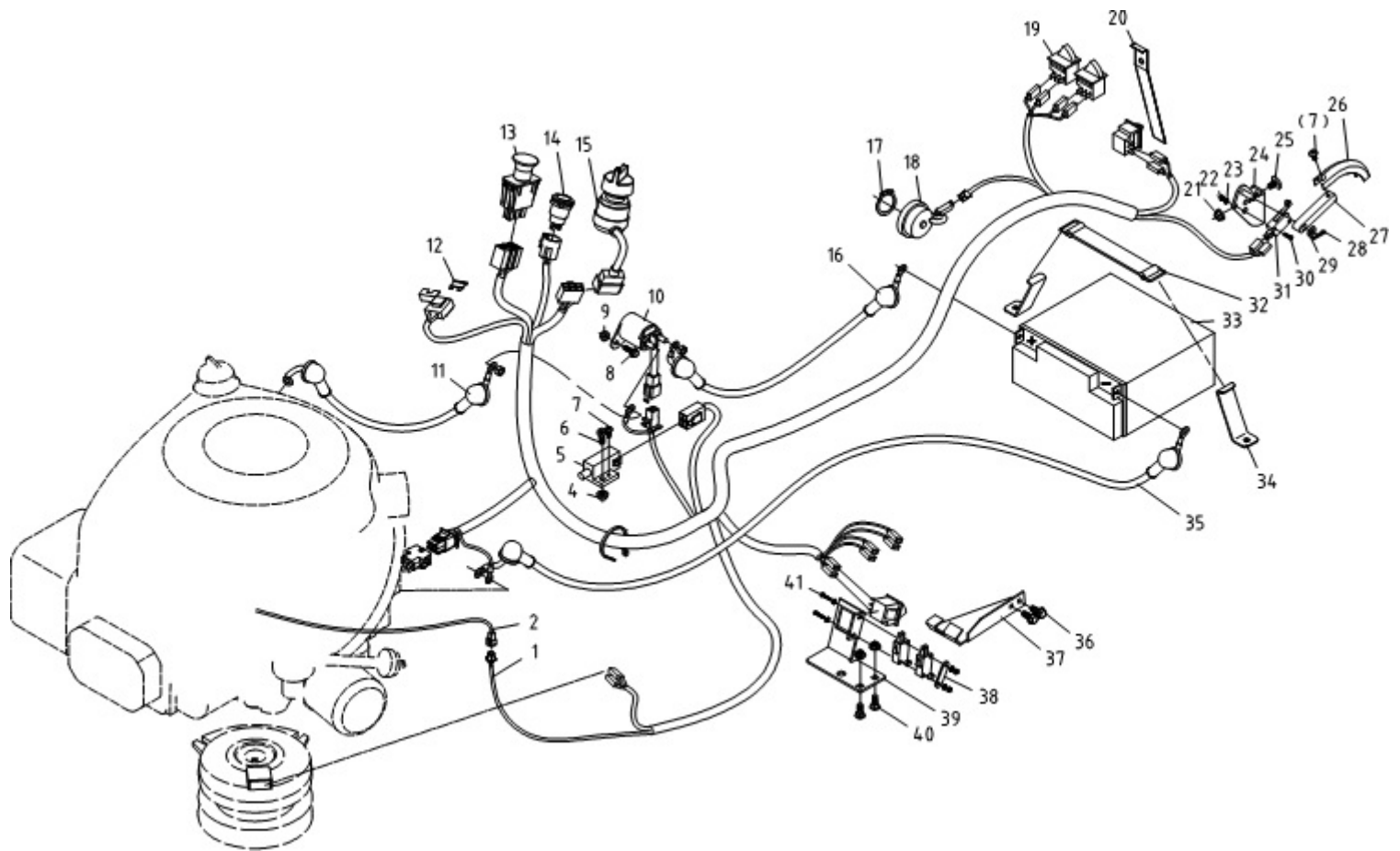
Position	Part number	Název	Name
1	100545013	Šroub	Bolt
2	510200342	Kryt ventilátoru	Air director
3	100545013	Šroub	Bolt
4	510200344	Boční kryt pravý	Right side cover
5	510200345	Přední kryt	Front cover
6	06.03.337	Závlačka	Spring pin
7	120107	Podložka	Washer
8	510200348	Čep	Pin
9	510200349	Kryt pravého světla	Right light cover
10	510200350	Pravý držák světla	Right light bracket
11	510200351	Pravý kryt	Right cover
12	510200352	Levý držák světla	Left light bracket
13	510200353	Levý kryt světla	Left light cover
14	510200354	Levý kryt	Left cover
15	510200355	Boční kryt levý	Left side cover
16	510200356	Horní kryt	Top cover
17	510200357	Dekorativní kryt	Decorative cover
18	510200358	Kryt volantu	Steering wheel cover
19	510200359	Šílenblok	Shock absorber
20	100503013	Šroub	Bolt
21	510200361	Kryt přístrojové desky	Panel
22	517600036	Matice	Nut
23	510200363	Kryt	Middle cover
24	510200364	Šroub	Bolt
25	510200365	Spodní kryt	Bottom cover
26	510200366	Šroub	Bolt
27	510200367	Úložný box pravý	Right storage box
28	510200368	Zadní kryt	Rear cover
29	510200369	Úložný box levý	Left storage box
30	510200370	Zadní kryt	Rear cover
31	510200371	Těsnění	Gasket
32	510200372	Dekorativní kryt	Decorative cover

HECHT[®] 5102

made for garden



Position	Part number	Název	Name
1	510200381	Horní kryt koše	Upper grassbox cover
2	510200382	Dekoratívni rukojeť	Decorative handle
3	100552013	Šroub	Bolt
4	510200384	Horní rám koše	Upper grassbox frame
5	10552032	Šroub	Bolt
6	510200386	Sběrný koš	Grassbox
7	510200387	Vzpěra	Support rod
8	510200388	Přední rám koše	Front grassbox frame
9	100103032	Šroub	Bolt
10	110103	Matice	Nut
11	510200389	Krytka	Cap
12	100603032	Šroub	Bolt
13	510200393	Páka koše	Lever
14	510200394	Madlo páky	Handle
15	510200395	Přezka sběrného tunelu	Collector channel buckle
16	510200396	Zadní část sběrného tunelu	Rear collector channel
17	510200397	Distanční pouzdro	Spacer
18	510200398	Přední část sběrného tunelu	Front collector channel
19	100303062	Šroub	Bolt



Position	Part number	Název	Name
1	510200401	Kabel el. statrování	Electric cable
2	510200402	Propojovací kabel	Connecting cable
4	110203	Matice	Nut
5	510200405	Spínač	Switch
6	100603013	Šroub	Bolt
7	100539007	Šroub	Bolt
8	100202013	Šroub	Bolt
9	110202	Matice	Nut
10	510200410	Startovací relé	Start relay
11	510200411	Kabel	Power cable
12	517600382	Pojistka	Fuse
13	510200413	Spínač	Switch
14	510200414	Spínač	Switch
15	510200415	Spínací skříňka s klíčkem	Switch box
16	510200416	Kabel baterie	Battery cable
17	130121	Pojistný kroužek	Circlip
18	510200418	Zvuková signalizace	Buzzer
19	510200419	Spínač	Switch
20	510200420	Pružná lišta	Spring plate
21	110203	Matice	Nut
22	510200422	Matice	Nut
23	510200423	Podložka	Washer
24	510200424	Držák spínače	Switch bracket
25	100103013	Šroub	Bolt
26	510200426	Hák	Hook
27	510200427	Páka spínače	Switch lever
28	510200428	Závlačka	Pin
29	120103	Podložka	Washer
30	510200430	Šroub	Bolt
31	510200431	Spínač	Switch

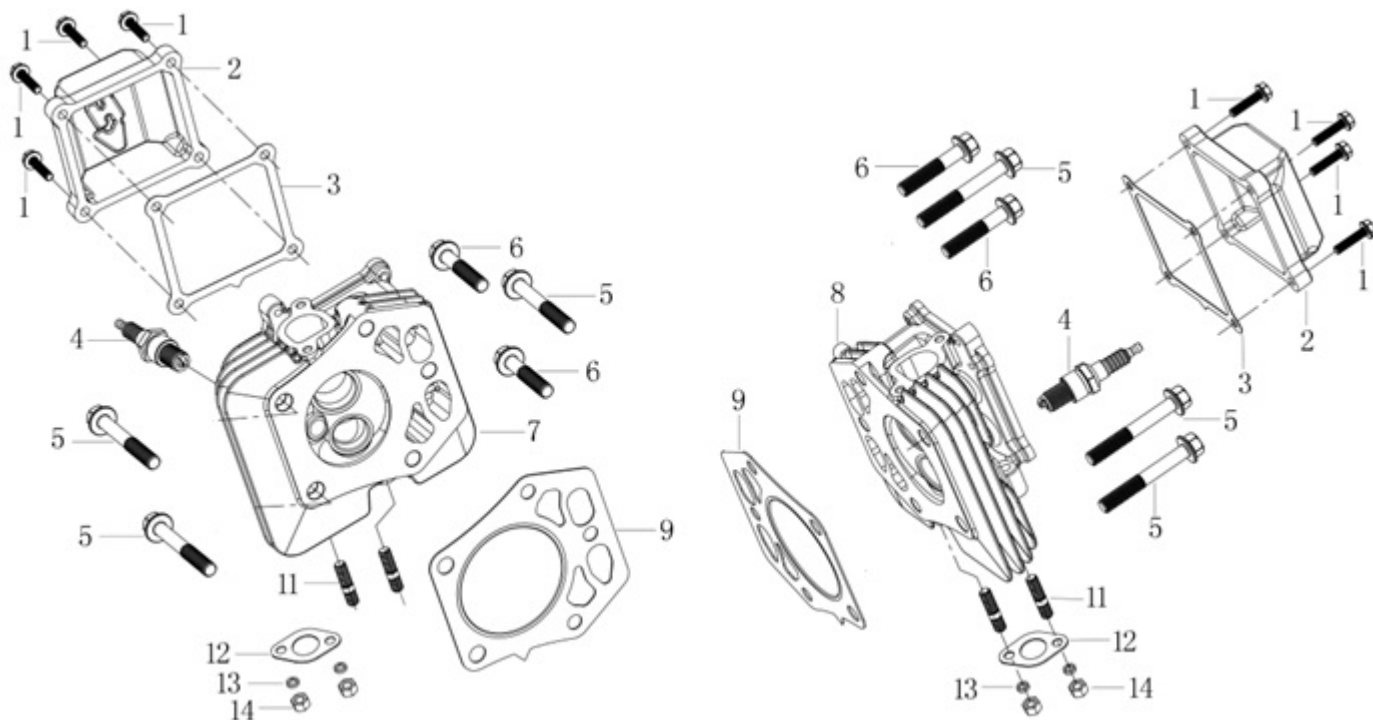
HECHT[®] 5102

made for garden

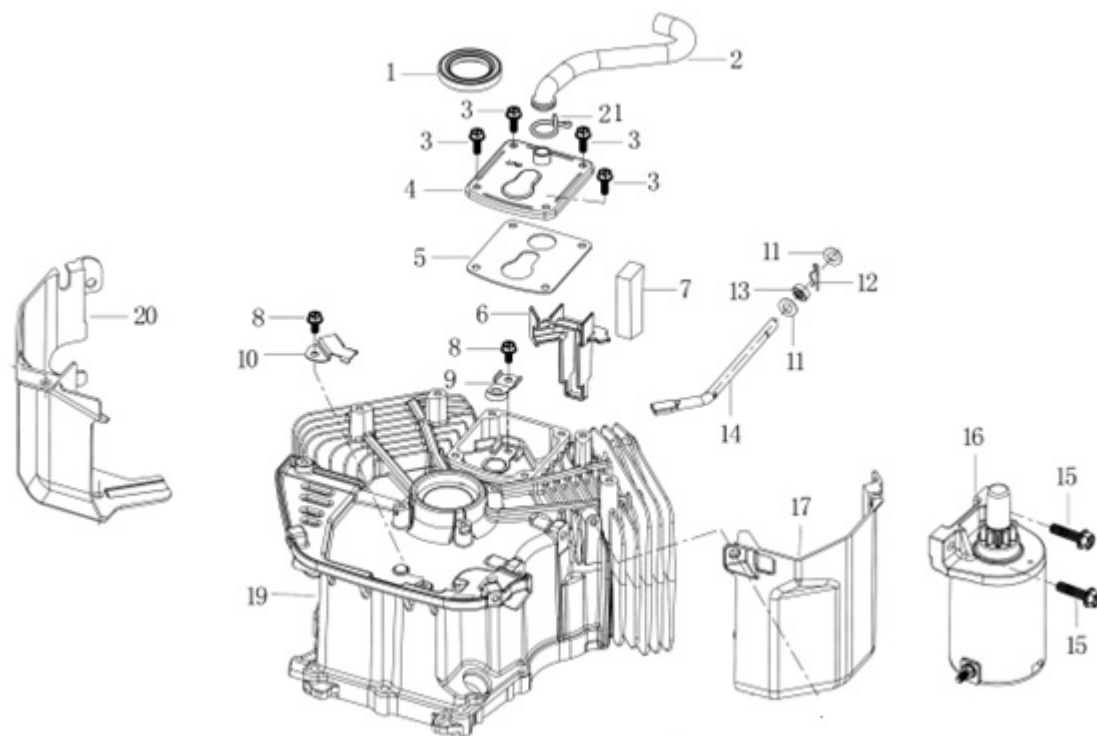
Position	Part number	Název	Name
32	510200432	Objímka baterie	Battery belt
33	510200433	Akumulátor	Battery
34	510200434	Držák objímky baterie	Battery belt bracket
35	510200435	Kabel uzemění	Ground cable
36	100203013	Šroub	Bolt
37	510200437	Táhlo	Lever
38	510200438	Podložka	Washer
39	510200439	Držák spínače	Switch bracket
40	100203013	Šroub	Bolt
41	510200441	Šroub	Bolt

HECHT[®] 5102

made for garden



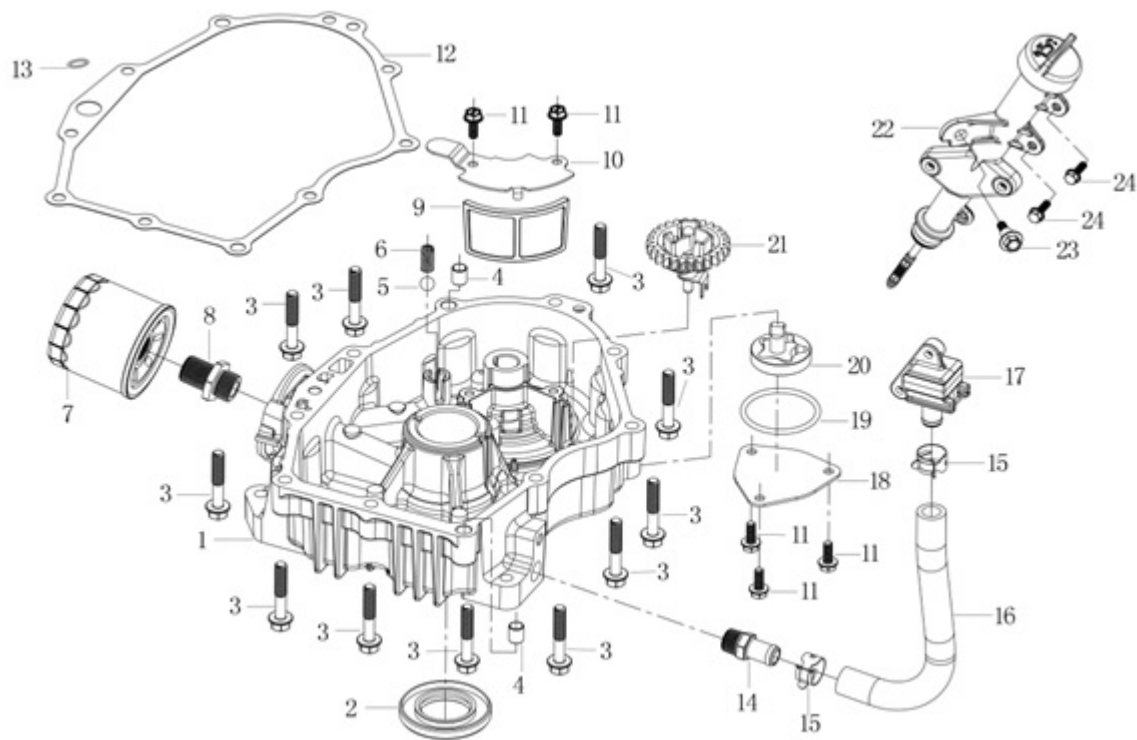
Position	Part number	Název	Name
1	100103022	Šroub	Bolt
2	510200442	Ventilové víko	Cylinder head cover
3	510200443	Těsnění ventilového víka	Cylinder head gasket
4	510200444	Svíčka	Spark plug
5	100207067	Šroub	Bolt
6	100207047	Šroub	Bolt
7	510200447	Hlava válce 1	Cylinder head 1
8	510200448	Hlava válce 2	Cylinder head 2
9	510200449	Těsnění hlavy válce	Cylinder head gasket
11	510200451	Svorník	Stud bolt
12	180650074-T370	Těsnění výfuku	Exhaust gasket
13	510200453	Elastická podložka	Washer
14	110305	Matice	Nut



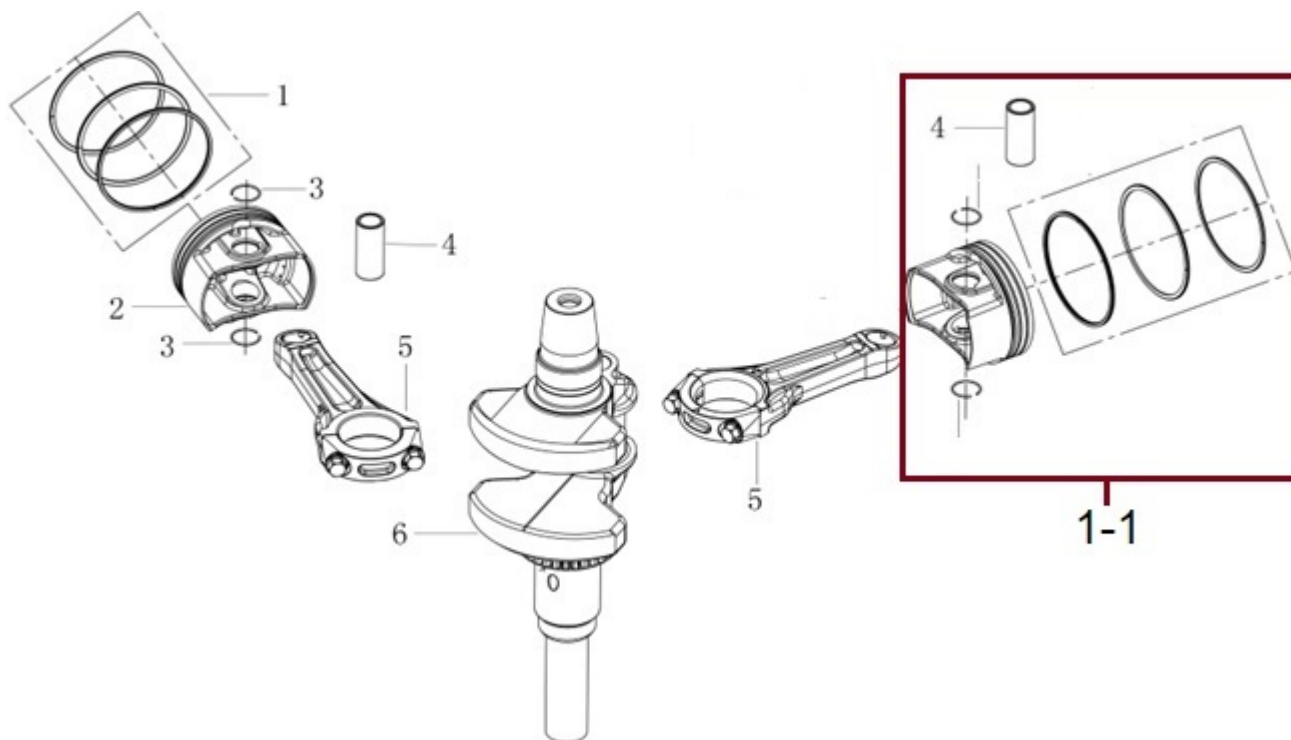
Position	Part number	Název	Name
1	380650495-0001	Gufero	Oil seal
2	510200462	Hadička odvodušnění	Breathing tube
3	100203013	Šroub	Bolt
4	510200464	Kryt odvodušnění	Breather cover
5	510200465	Těsnění odvodušnění	Breather gasket
6	510200466	Držák filtru	Filter bracket
7	510200467	Filtr	Filter block
8	100203009	Šroub	Bolt
9	510200469	Membrána odvodušnění	Breathing membrane
10	510200470	Spona	Clamp
11	510200471	Podložka	Washer
12	381350004-T040	Závlačka	Lock pin
13	380650339-T110	Gufero	Oil seal
14	510200474	Táhlo regulace otáček	Governor arm shaft
15	100205027	Šroub	Bolt
16	510200476	Startér	Engine starter
17	510200477	Kryt pravý	Right cover
19	Pouze celý motor	Kliková skříň	Crankcase
20	510200480	Kryt levý	Left cover
21	510200481	Svorka hadičky	Pipe clamp

HECHT[®] 5102

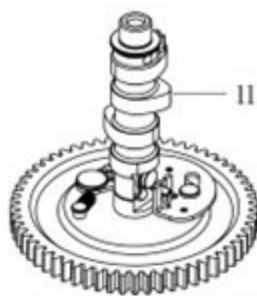
made for garden



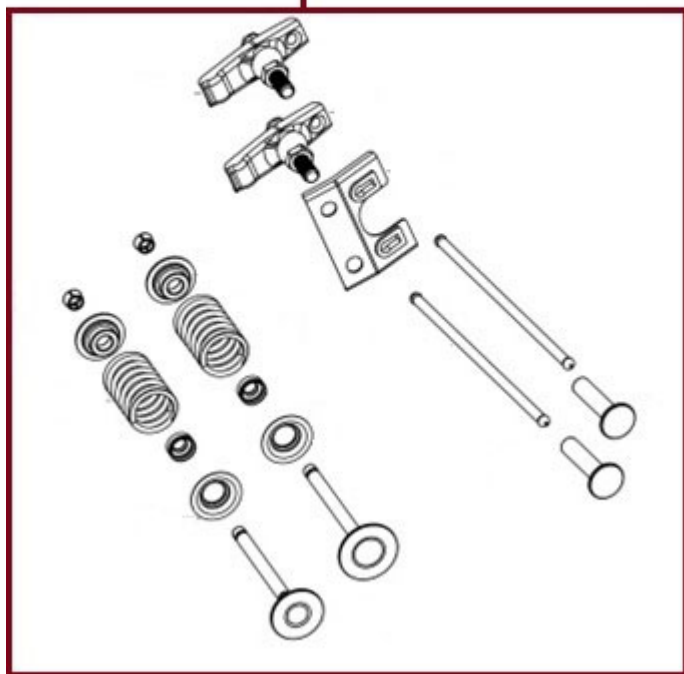
Position	Part number	Název	Name
1	510200491	Víko klikové skříně	Crankcase cover
2	510200492	Gufero	Oil seal
3	100205042	Šroub	Bolt
4	510200494	Čep	Pin
5	510200495	Kulička	Ball
6	510200496	Pružina	Spring
7	510200497	Olejový filtr	Oil filter
8	510200498	Šroub olejového filtru	Oil filter bolt
9	510200499	Sítka	Oil strainer
10	510200500	Krytka	Oil strainer cover
11	100103013	Šroub	Bolt
12	510200502	Těsnění víka klikové skříně	Crankcase cover gasket
13	380840443-0001	O kroužek	O ring
14	510200504	Vypouštěcí konektor	Oil connector
15	510200505	Svorka hadičky	Clip
16	510200506	Olejová hadička	Oil pipe
17	510200507	Vypouštěcí ventil	Oil valve drain
18	510200508	Kryt olejového čerpadla	Oil pump cover
19	510200509	O kroužek	O ring
20	510200510	Olejové čerpadlo	Oil pump
21	510200511	Regulátor otáček	Governor
22	510200512	Olejová měrka	Oil dipstick
23	510200513	Šroub	Bolt
24	100202013	Šroub	Bolt



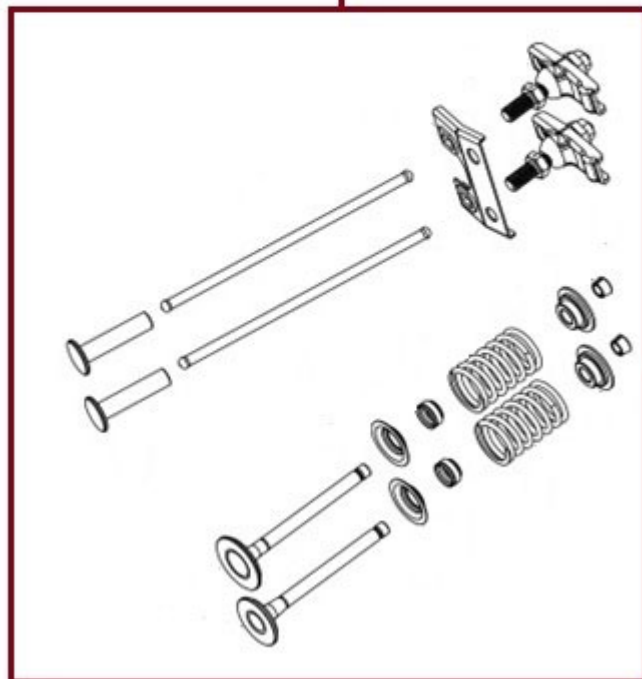
Position	Part number	Název	Name
1-1	5102005211	Píst kompletní	Piston assembly
4	510200524	Pístní čep	Piston pin
5	510200525	Ojnice	Connecting rod
6	510200526	Klíková hřídel	Crankshaft



1-1



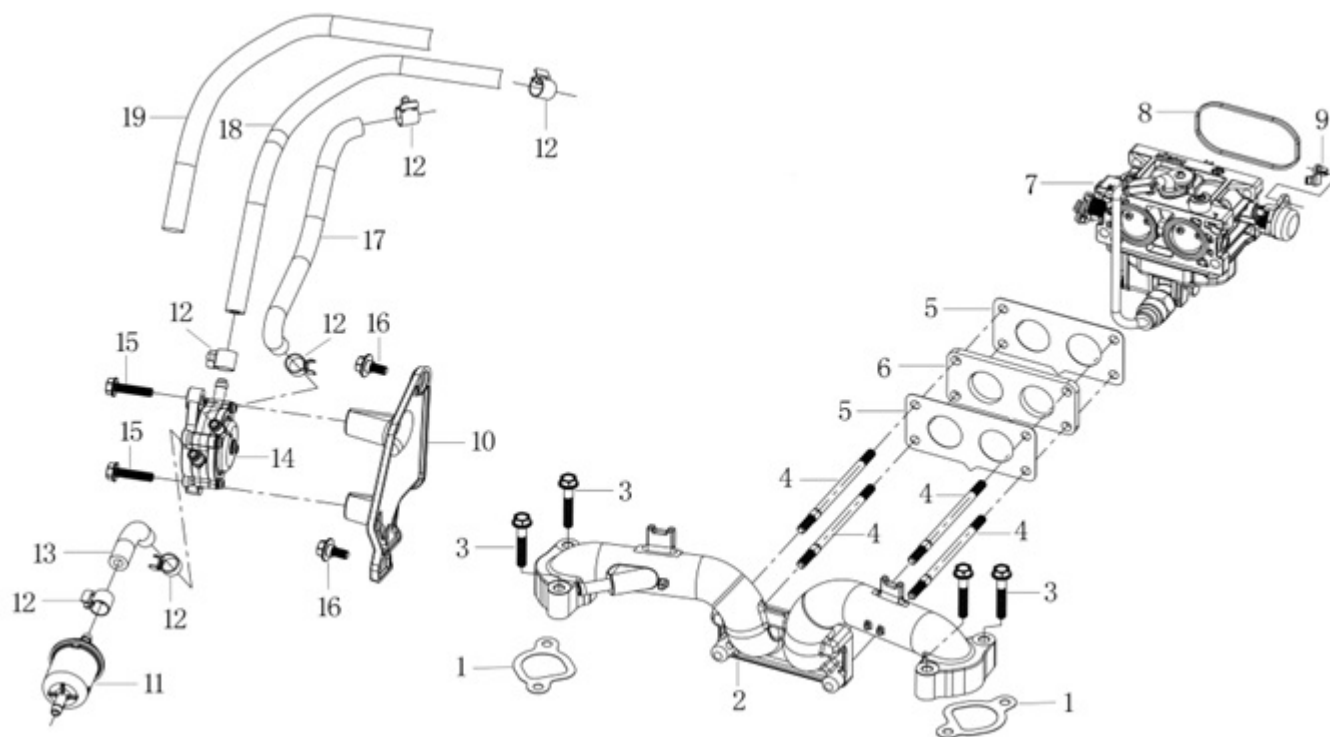
1-1



Position	Part number	Název	Name
1-1	5102005361	Ventily (set)	Valves (set)
11	510200541	Vačková hřídel	Camshaft

HECHT[®] 5102

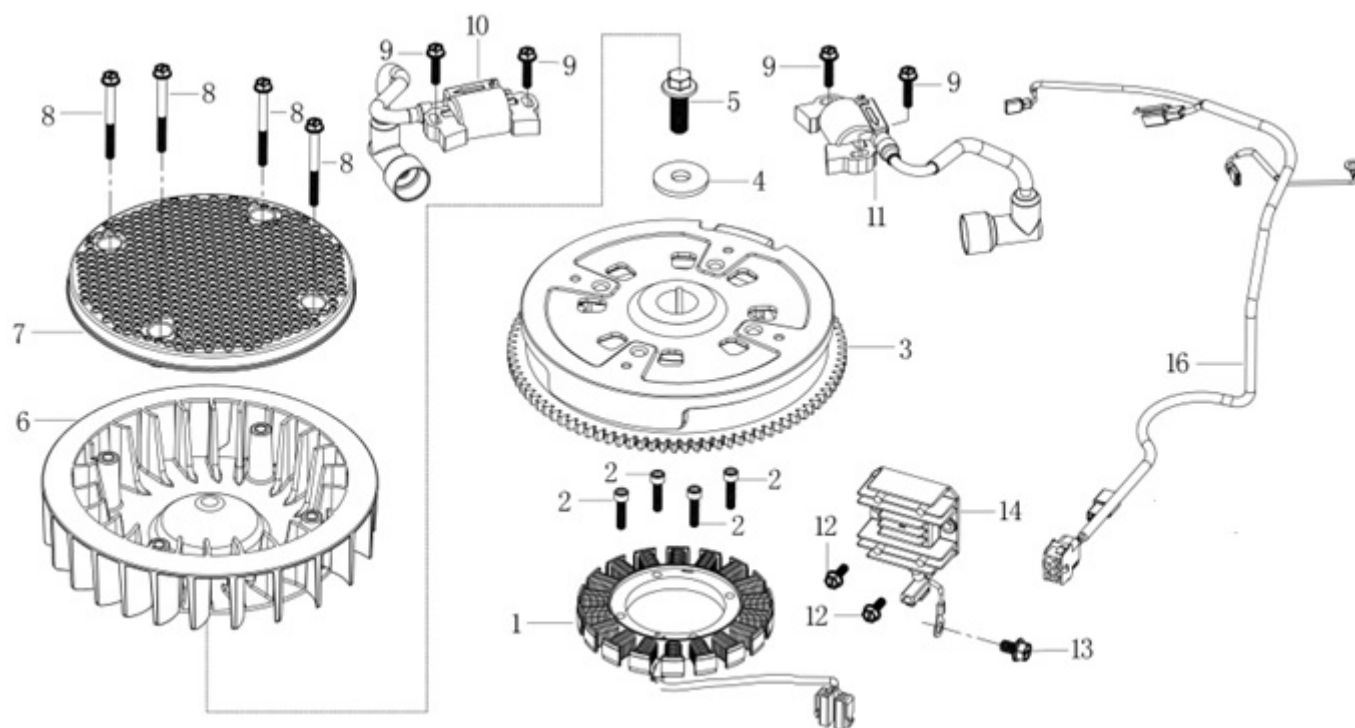
made for garden



Position	Part number	Název	Name
1	510200551	Těsnění příruby karburátoru	Intake flange gasket
2	510200552	Příruba karburátoru	Intake flange
3	100203032	Šroub	Bolt
4	380180093-0001	Svorník	Stud bolt
5	510200555	Těsnění karburátoru	Carburetor gasket
6	510200556	Izolační podložka karburátoru	Carburetor spacer
7	510200557	Karburátor	Carburetor
8	510200558	Těsnění	Gasket
9	510200559	Svorka	Lock clamp
10	510200560	Držák palivového čerpadla	Fuel pump bracket
11	510200561	Palivový filtr	Fuel filter
12	111901061	Svorka palivové hadičky	Fuel tube clip
13	510200563	Palivová hadička (kolínko)	Fuel tube
14	510200564	Palivové čerpadlo	Fuel pump
15	100203022	Šroub	Bolt
16	510200566	Šroub	Bolt
17	510200567	Hadička odvodušnění	Breather tube
18	510200568	Palivová hadička	Fuel tube
19	510200569	Ochranné pouzdro hadiček	Protective sleeve

HECHT[®] 5102

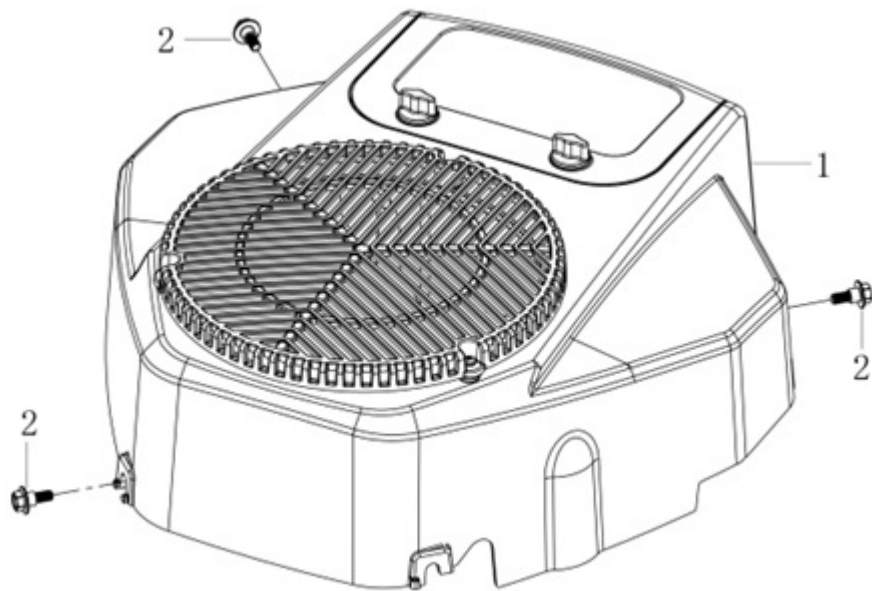
made for garden



Position	Part number	Název	Name
1	51020571	Cívka dobíjení	Charging coil
2	100303022	Šroub	Bolt
3	510200573	Setrvačnick	Flywheel
4	120309	Podložka	Washer
5	100309032	Šroub	Bolt
6	510200576	Ventilátor	Fan
7	510200577	Kryt ventilátoru	Fan cover
8	100203062	Šroub	Bolt
9	100203022	Šroub	Bolt
10	510200580	Cívka zapalování	Ignition coil
11	510200581	Cívka zapalování	Ignition coil
12	100203013	Šroub	Bolt
13	100205013	Šroub	Bolt
14	510200584	Usměrňovač napětí	Rectifier
16	510200586	Propojovací kabel	Connecting cable

HECHT[®] 5102

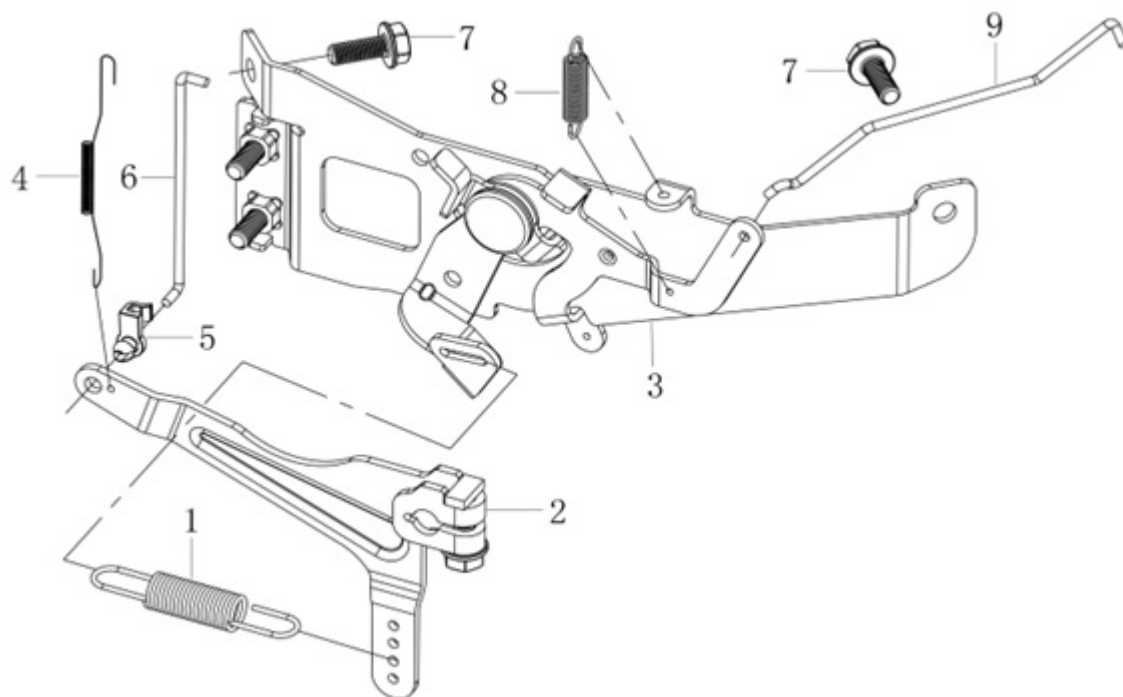
made for garden



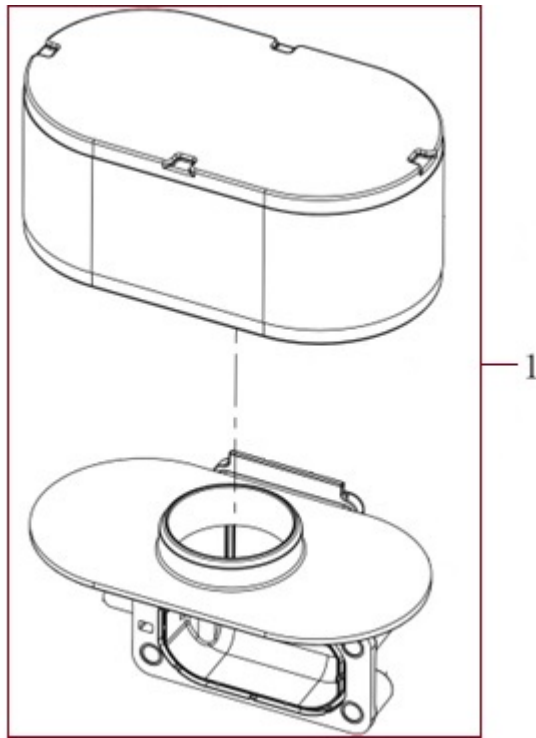
Position	Part number	Název	Name
1	510200591	Kryt motoru	Starter cover
2	510200592	Šroub	Bolt

HECHT® 5102

made for garden



Position	Part number	Název	Name
1	510200601	Pružina	Spring
2	510200602	Páka regulátoru	Governor lever
3	510200603	Kulisa regulace otáček	Governor control board
4	510200604	Vratná pružina	Spring
5	510200605	Svorka táhla sytiče	Choke rod clamp
6	510200606	Táhlo regulátoru	Governor rod
7	100203013	Šroub	Bolt
8	510200608	Pružina	Spring
9	510200609	Táhlo sytiče	Choke rod



Position	Part number	Název	Name
1	510200611	Vzduchový filtr	Air cleaner