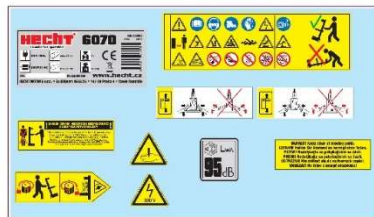
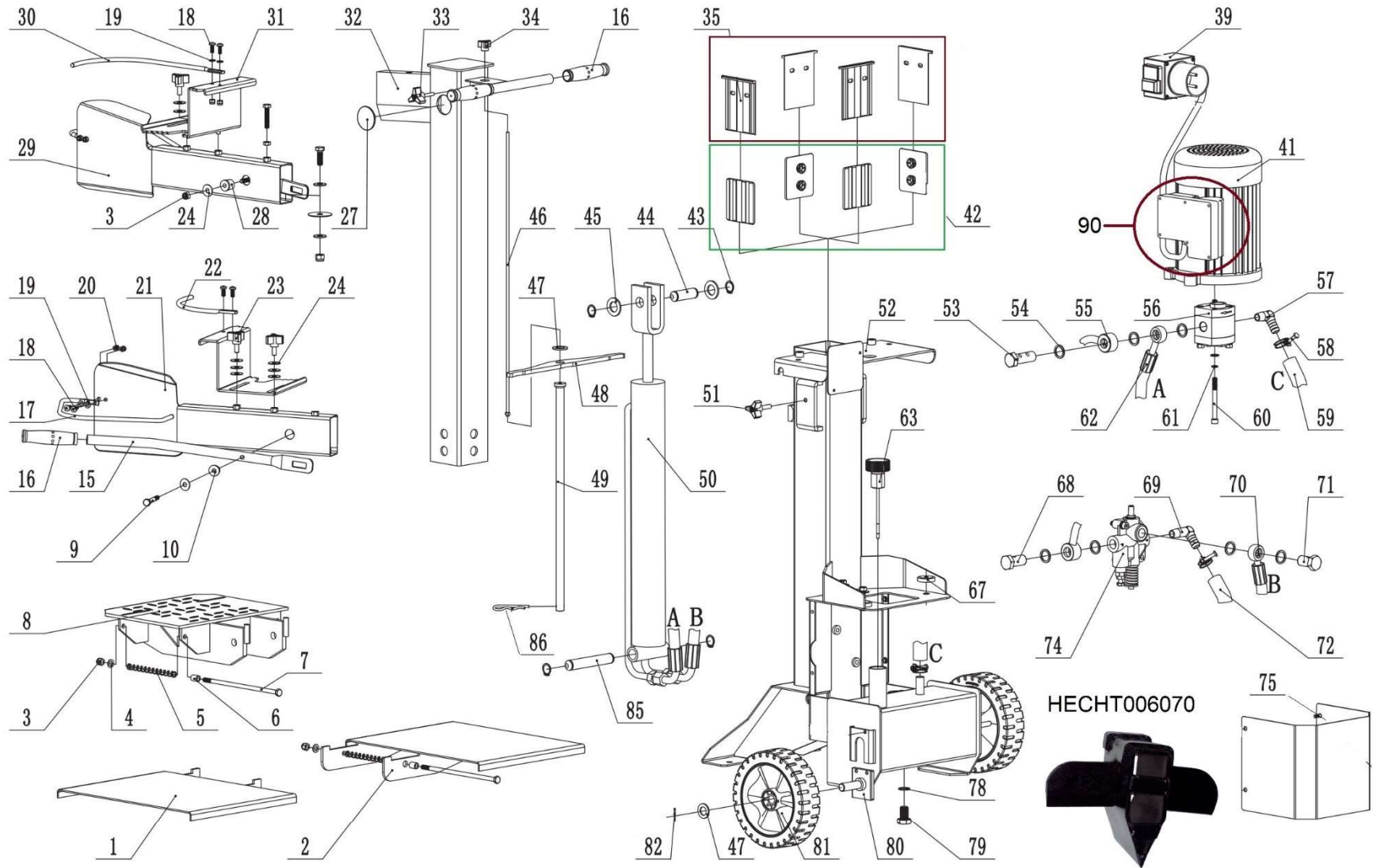


HECHT® 6070

made for garden



91

Position	Part number	Název	Name
1	681020001	Přídavný stůl levý	Side table left
2	681020002	Přídavný stůl pravý	Side table right
3	SB-94	Matice M8	Nut M8
4	P-08	Podložka 8	Washer 8
5	681020005	Pružina	Spring
6	681020006	Pouzdro	Sleeve
7	S-08*210	Šroub M8x210	Bolt M8x210
8	607010008	Pracovní stůl	Working table
9	S-08*60	Šroub M8x60	Bolt M8x60
10	681010006	Pouzdro	Bushing
15	681020013	Ovládací páka	Control lever
16	681010002	Madlo ovládací páky	Control lever handle
17	681020015	Ochranný rám madla	Handle shield frame
18	SK-06*16	Šroub M6x16	Bolt M6x16
19	P-06	Podložka 6	Washer 6
20	M-06	Matice M6	Nut M6
21	607010021	Kryt pravé páky	Cover of right handle
22	681020020	Ochranná objímka (pravé madlo)	Guard frame (right handle)
23	681010021	Křídlový šroub	Knob screw
24	VP-08	Velká podložka 8	Big washer 8
27	607010027	Záslepka	Plug
28	681010016	Pouzdro	Bushing
29	607010029	Kryt levé páky	Cover of left handle
30	681020028	Ochranná objímka (levé madlo)	Guard frame (left handle)
31	681020029	Svorka	Clamp
32	607010032	Sloup štípačky	Splitter body
33	681010023	Křídlový šroub	Knob screw
34	681010025	Křídlová matice M5	Knob nut M5
35	607010035	Průchodka sloupu (set 4 ks)	Plastic pad (set of 4 pcs)
39	607010039	Spínač	Switch
41	607010041	Motor	Motor
42	607010042	Vymezovací podložka set (4ks)	Plastic pad (set 4pcs)
43	PK-20	Pojistný kroužek 20	Circlip 20
44	607010044	Čep pístnice horní	Pin
45	P-20	Podložka 20	Washer 20
46	607010046	Táhlo	Control rod
47	P-16	Podložka 16	Washer 16
48	681010060	Vahadlo	Rcoker

Position	Part number	Název	Name
49	607010049	Trubice táhla	Control rod pipe
50	607010050	Pístnice	Hydraulic cylinder
51	681010057	Křídlový šroub	Knob screw
52	607010052	Stojan	Stand
53	607010053	Šroub	Bolt
54	681010034	Těsnící kroužek 20	Seal ring 20
55	607010055	Tlaková hadice	Pressure pipe
56	607010056	Olejové čerpadlo	Oil pump
57	607010057	Spojka hadice (koleno)	Pipe connector (elbow)
58	607010058	Stahovací objímka hadice	Sleeve clamp
59	607010059	Tlaková hadice	Pressure pipe
60	SI-08*90	Šroub M8x90	Bolt M8x90
61	PP-08	Pružná podložka 8	Spring washer 8
62	607010062	Tlaková hadice	Pressure pipe
63	681010075	Olejová měrka	Oil dipstick
67	607010067	Podložka motoru	Motor washer pad
68	607010068	Šroub	Bolt
69	607010069	Spojka hadice (koleno)	Pipe connector (elbow)
70	607010070	Tlaková hadice	Pressure pipe
71	607010071	Šroub	Bolt
72	607010072	Tlaková hadice	Pressure pipe
74	681010042	Rozvaděč	Manifold
75	607010075	Kryt motoru	Motor cover
78	681020082	Těsnící podložka 16	Seal washer 16
79	681020083	Vypouštěcí šroub M16x25	Oil drain bolt bolt M16x25
80	607010080	Osa kola	Wheel axle
81	607010081	Kolo	Wheel
82	607010082	Závlačka	Cotter pin
85	607010085	Čep pístnice spodní	Pin
86	681010048	Závlačka	Cotter pin
90	607010090	Skříň motoru (elektro)	Motor case (electric)
91	607010091	Bezpečnostní nálepky	Safety stickers