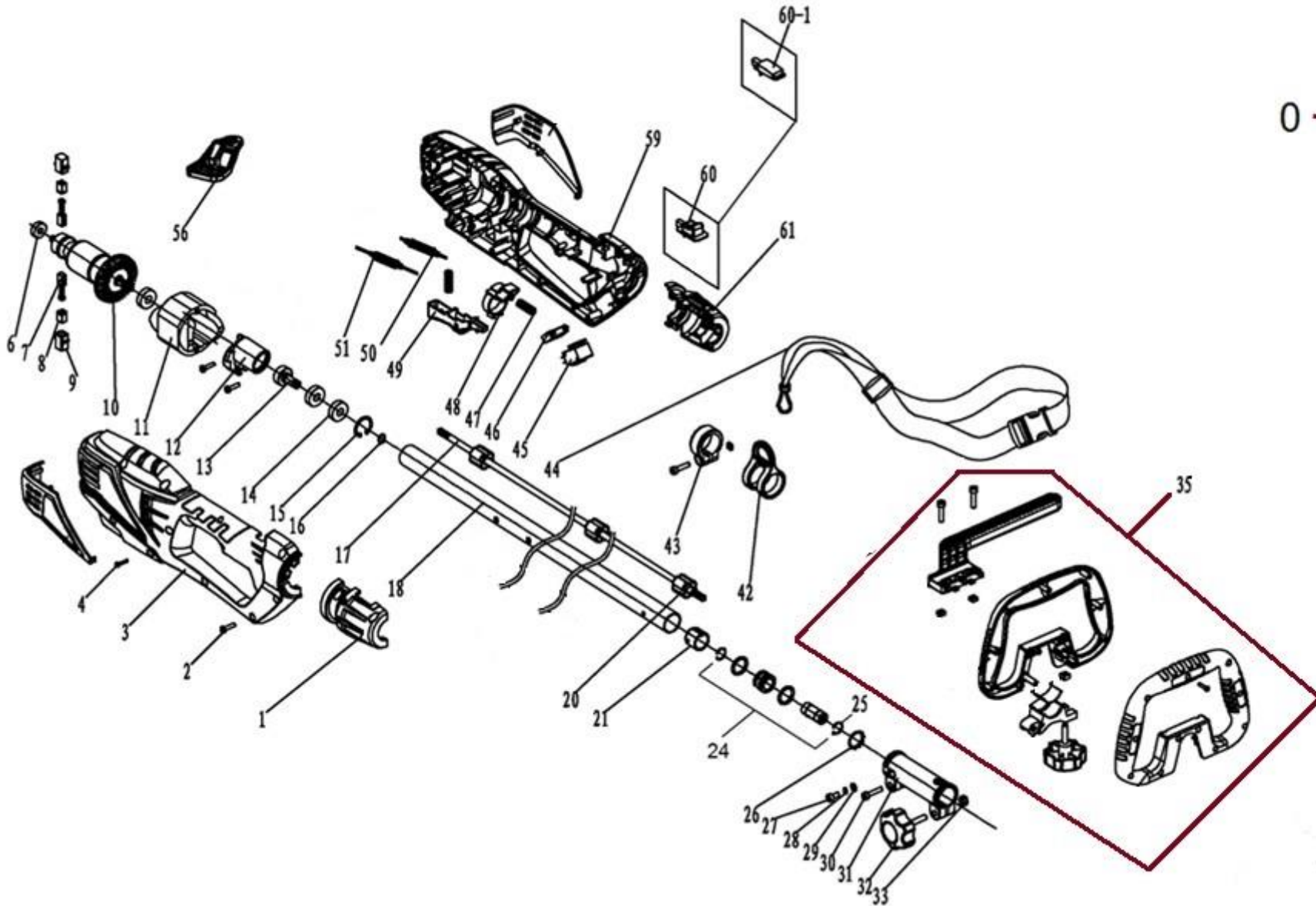


# HECHT® 690

made for garden



Position	Part number	Název	Name
0	690001000	Motor	Motor
Nedodává se jako ND. / Not available as a spare part.			
1	690001001	Plastový kryt pravý	Plastic cover right
2	100537013	Šroub	Bolt
3	690001003	Pravý karter	Right housing
4	100527011	Šroub	Bolt
6	150307	Ložisko	Bearing
7	690001007	Uhlík	Carbon brush
8	690001008	Držák uhlíku	Brush holder
9	690001009	Vedení uhlíku	Brush guide
10	690001010	Rotor	Rotor
11	690001011	Stator	Stator
12	690001012	Držák motoru	Motor front holder
13	690001013	Spojka hřídele (od motoru)	Motor reduction gear
14	150309	Ložisko	Bearing
15	130221	Pojistný kroužek vnitřní	Circlip for hole
16	130106	Pojistný kroužek	Circlip
17	690001017	Horní hřídel	Upper shaft
18	690001018	Horní tubus	Upper tube
20	690001020	Silenblok tubusu	Tube shock absorber
21	690001021	Pouzdro	Bushing
24	690001024	Spojka hřídele	Shaft coupling
25	690001025	Pojistný kroužek	Wire ring
26	690001026	Pojistná podložka	Detent ring
27	100302009	Šroub	Bolt
28	120202	Pružná podložka	Spring washer
29	120102	Podložka	Flat washer
30	100302017	Šroub	Bolt
31	690001031	Spojka tubusu	Tube coupling
32	690001032	Křídlový šroub	Knob screw
33	110103	Matice	Nut
35	6900010351	Přídavné madlo kompletní	Handle assembly
42	690001042	Závěs popruhu	Belt hook
43	690001043	Objímka	Sleeve

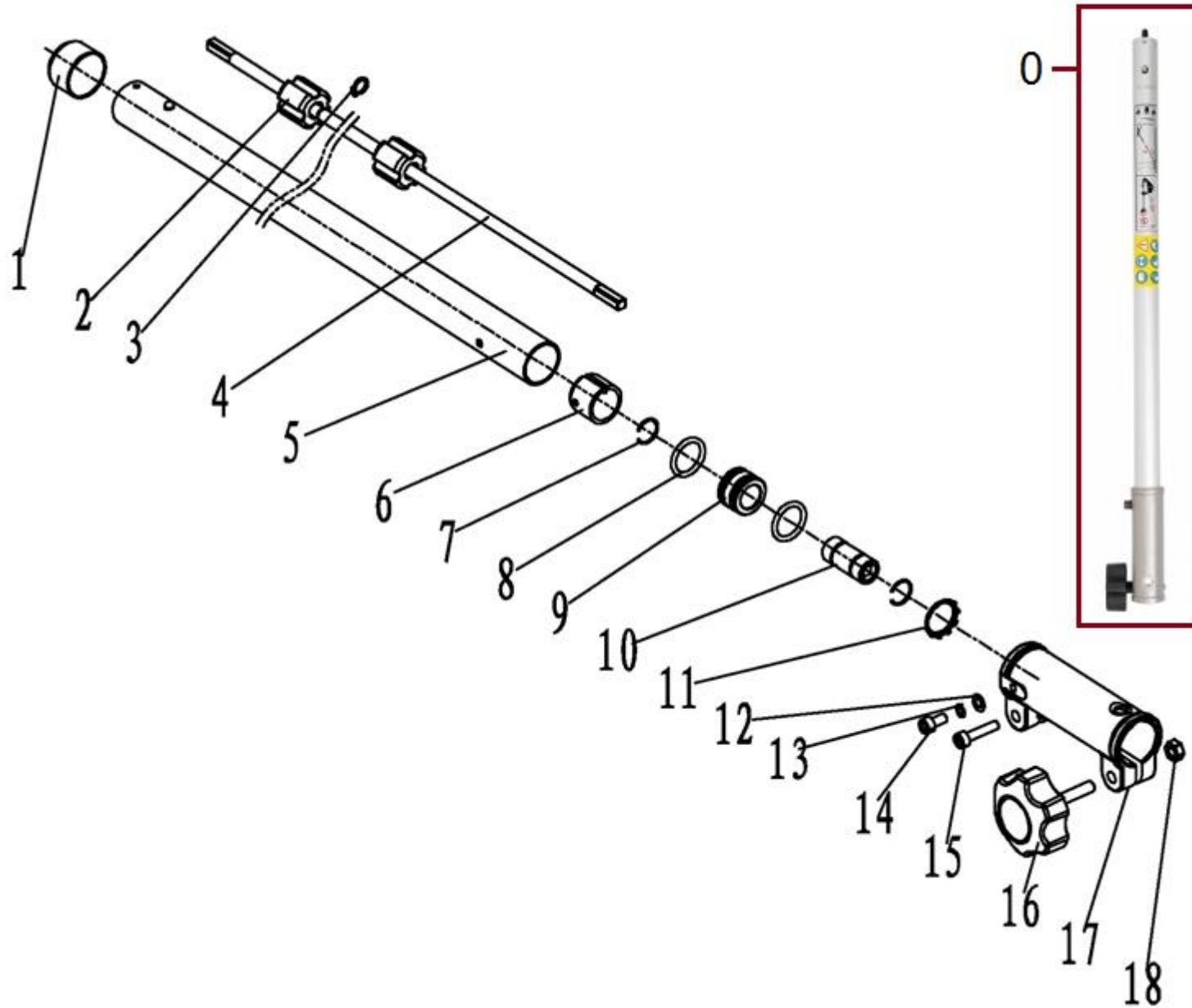
**HECHT**®  
made for garden

**690**

Position	Part number	Název	Name
44	690001044	Popruh	Belt
45	690001045	Spínač	Switch
46	157500070	Kondenzátor	Capacitator
47	690001047	Pružina	Spring
48	690001048	Aretace páčky spínače	Trigger lock
49	690001049	Páčka spínače	Trigger
50	690001050	Indukční cívka	Inductance
51	690001051	Indukční cívka	Inductance
56	25247900101	Závěs kabelu	Cable holder
59	690001059	Levý karter	Left housing
60	690001060	Tlačítko aretace otáčení	Rotary button
60-1	690001061	Západka	Rotary lock
61	690001062	Plastový kryt levý	Plastic cover left

# HECHT<sup>®</sup> 690

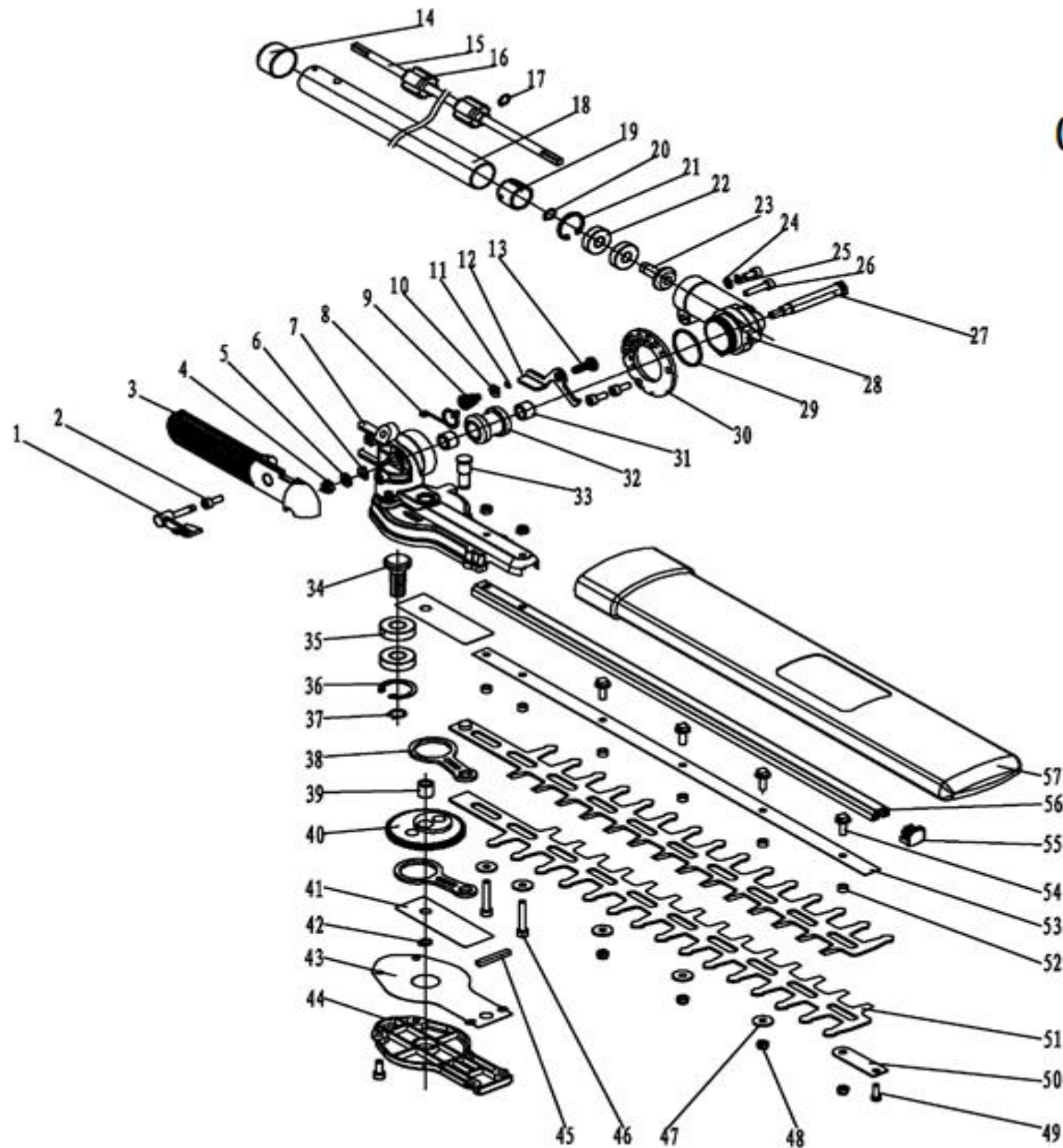
made for garden



Position	Part number	Název	Name
0	690002000	Horní tubus kompletní	Upper tube assembly
Nedodává se jako ND – Not available as a spare part			
1	690002001	Plastová krytka	Tube sheath
2	690001020	Silenblok tubusu	Tube shock absorber
3	130104	Pojistný kroužek	Circlip
4	690002004	Hřídel	Shaft
5	690002005	Tubus	Tube
6	690001021	Pouzdro	Bushing
7	690001025	Pojistný kroužek	Wire ring
8		O kroužek	O ring
9		Kluzné pouzdro	Oil bearing
Součásti 690001024. / Part of 690001024.			
10	690001024	Spojka hřídelí	Shaft coupling
11	690001026	Pojistná podložka	Detent ring
12	120102	Podložka	Flat washer
13	120202	Pružná podložka	Spring washer
14	100302009	Šroub	Bolt
15	100302017	Šroub	Bolt
16	690001032	Křídlový šroub	Knob screw
17	690001031	Spojka tubusu	Tube coupling
18	110103	Matice	Nut

# HECHT® 690

made for garden



# HECHT® 690

made for garden

Position	Part number	Název	Name
0	690003000	Sestava plotostřih	Headge trimmer head assembly
Nedodává se jako ND – Not available as a spare part			
1	690003001	Aretační šroub	Locking bolt
2	100302009	Šroub	Bolt
3	690003003	Madlo natáčení lišty	Handle for blade rotation
4	690003004	Korunová matice	Slotted nut
5	120103	Podložka	Flat washer
6	690003006	Tvarová podložka	Wave spring washer
7	690003007	Skříň převodovky - pravá část	Gearbox case - right part
8	690003008	Pružina	Spring
9	690003009	Pružina	Torsional spring
10	690003010	Vložka s aretací	Gasket with hook
11	130101	Pojistný kroužek	Circlip
12	690003012	Páčka	Lever
13	690003013	Šroub	Screw
14	690002001	Plastová krytka	Tube sheath
15	690003015	Hřídel	Shaft
16	690001020	Silenblok tubusu	Tube shock absorber
17	130104	Pojistný kroužek	Circlip
18	690003018	Tubus	Tube
19	690001021	Pouzdro	Bushing
20	130106	Pojistný kroužek	Circlip
21	130221	Pojistný kroužek vnitřní	Circlip for hole
22	150309	Ložisko	Bearing
23	690003023	Kuželový pastorek	Bevel gear
24	120102	Podložka	Flat washer
25	120202	Pružná podložka	Spring washer
26	100302017	Šroub	Bolt
27	690003027	Hřídelka	Shaft
28	690003028	Skříň převodovky - levá část	Gearbox case - left part
29	690003029	O kroužek	O ring
30	690003030	Kolo aretace hlavy	Locking board
31	690003031	Jehlové ložisko	Needle bearing
32	690003032	Ozubené kolo dvojité	Bevel duplex gear

# HECHT<sup>®</sup>

made for garden

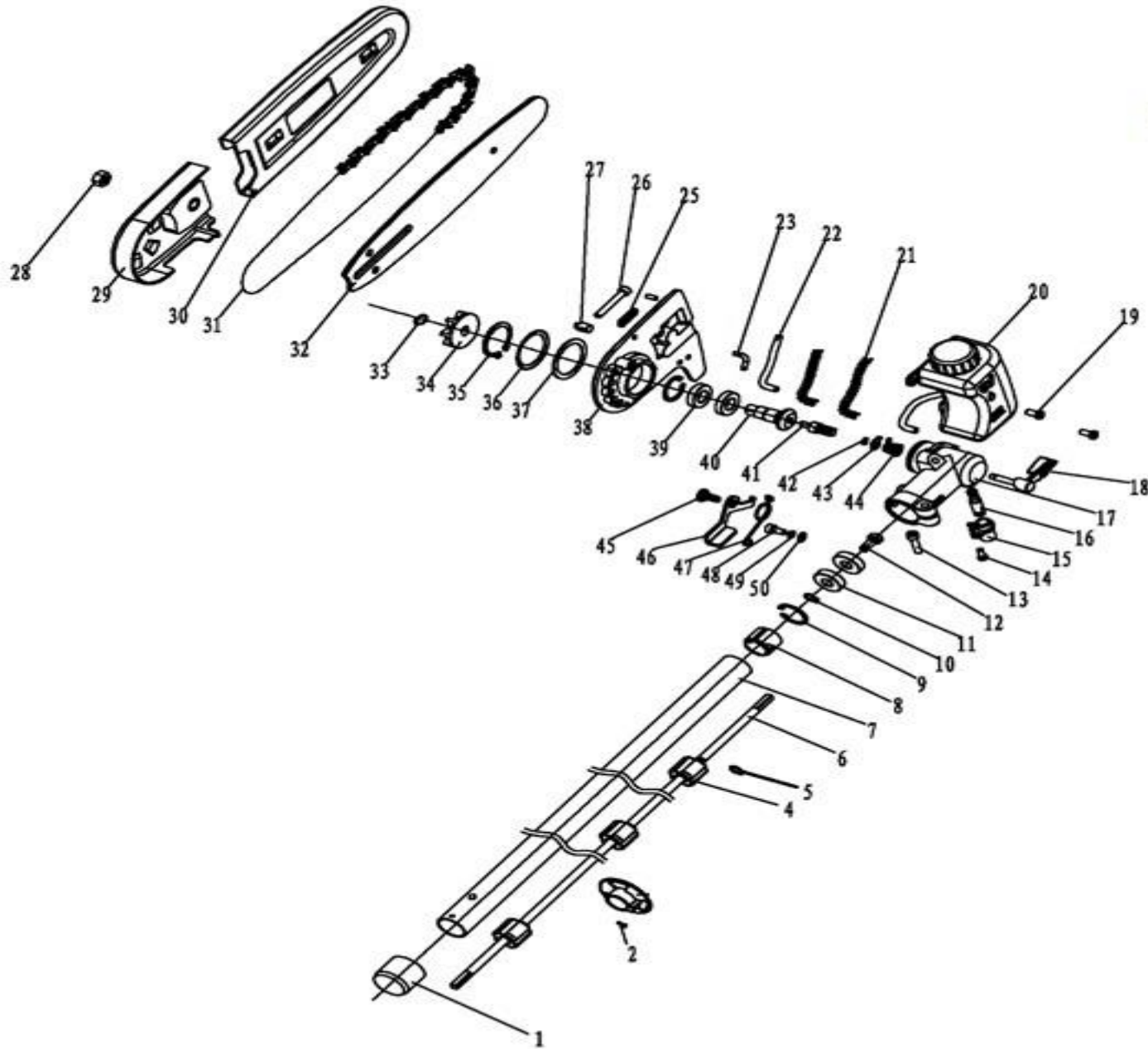
# 690

Position	Part number	Název	Name
33	690003033	Hřídelka výstupní	Output shaft
34	690003034	Kuželový pastorek	Bevel gear
35	140301	Ložisko	Bearing
36	130225	Pojistný kroužek vnitřní	Circlip for hole
37	130109	Pojistný kroužek	Circlip
38	690003038	Táhlo lišty	Connecting rod
39	690003039	Jehlové ložisko	Needle bearing
40	690003040	Excentr	Eccentric gear
41	690003041	Deska	Base plate
42	130105	Pojistný kroužek	Circlip
43	690003043	Těsnění převodovky	Gearbox gasket
44	690003044	Spodní kryt skříně	Gearbox bottom cover
45	690003045	Prachovka	Sponge
46	100302022	Šroub	Bolt
47	120302	Velká podložka	Big washer
48	110102	Matice	Nut
49	100537009	Šroub	Bolt
50	690003050	Přítlačná podložka	Pressing plate
51	690003051	Nůž	Blade
52	690003052	Pouzdro nože	Blade bushing
53	690003053	Lišta nože	Blade upper guide bar
54	690003054	Šroub	Screw
55	690003055	Přední krytka nože	Blade front cover
56	690003056	Krycí lišta	Blade upper cover bar
57	690003057	Kryt lišty	Blade cover



# HECHT<sup>®</sup> 690

made for garden



Position	Part number	Název	Name
0	690004000	Sestava pila	Saw head assembly
Nedodává se jako ND. / Not available as a spare part.			
1	690002001	Plastová krytka	Tube sheath
2	100527005	Šroub	Bolt
4	690001020	Silenblok tubusu	Tube shock absorber
5	130104	Pojistný kroužek	Circlip
6	690004006	Hřídel	Shaft
7	690004007	Tubus	Tube
8	690001021	Pouzdro	Bushing
9	130221	Pojistný kroužek vnitřní	Circlip for hole
10	130106	Pojistný kroužek	Circlip
11	150309	Ložisko	Bearing
12	690004012	Kuželový pastorek	Bevel gear
13	100302017	Šroub	Bolt
14	100601007	Šroub	Bolt
15	690004015	Skříň olejového čerpadla	Oil pump case
16	690004016	Olejové čerpadlo	Oil pump assembly
17	690004017	Skříň převodu	Saw gearcase
18	690003001	Aretační šroub	Locking bolt
19	100602007	Šroub	Bolt
20	690004020	Nádržka oleje	Oil tank
21	690004021	Pružina	Spring
22	690004022	Olejová hadička	Oil tube
23	690004023	Kolínko přívodu oleje	Oil elbow pipe
25	690004025	Těsnění lišty	Chain bar gasket
26	690004026	Šroub napínáku	Tensioner bolt
27	690004027	Kámen napínáku	Tensioner block
28	962066	Matice lišty	Nut
29	690004029	Kryt řetězky	Sprocket cover
30	690004030	Kryt lišty	Chain bar cover
31	33E36E	Řetěz 3,8" 1,3mm 36 článků	Chain 3,8" 1,3mm 36 links
32	690004032	Řetězová lišta	Chain bar
33	130107	Pojistný kroužek	Circlip
34	690004034	Řetězka	Sprocket

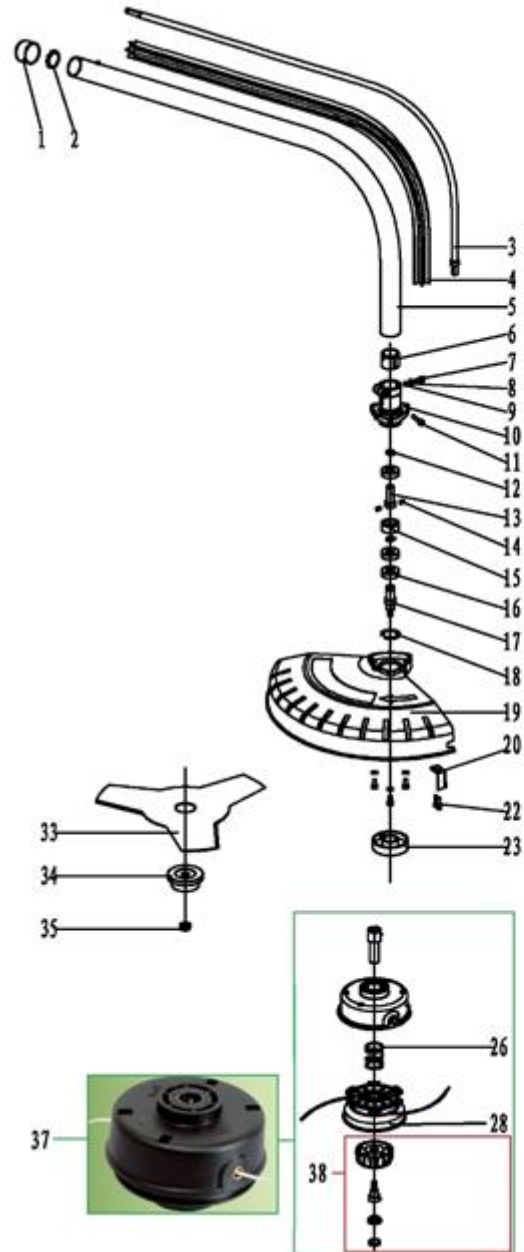
# HECHT® 690

made for garden

Position	Part number	Název	Name
35	130127	Pojistný kroužek	Circlip
36	690004036	Podložka	Friction plate
37	690004037	Podložka	Spring plate
38	690004038	Základová deska	Base board
39	149301	Ložisko	Bearing
40	690004040	Kuželový pastorek	Bevel gear
41	690004041	Šnek pohonu čerpadla	Oil pump worm
42	130102	Pojistný kroužek	Circlip
43	690003010	Vložka s aretací	Locking lever
44	690003009	Pružina	Torsional spring
45	690003013	Šroub	Screw
46	690003012	Páčka	lever
47	690004047	Pružina	Spring
48	100302009	Šroub	Bolt
49	120202	Pružná podložka	Spring washer
50	120102	Podložka	Washer

# HECHT<sup>®</sup> 690

made for garden



Position	Part number	Název	Name
0	690005000	Sestava vyžínač	Trimmer head assembly
Nedodává se jako ND. / Not available as a spare part.			
1	690002001	Plastová krytka	Tube sheath
2	690001026	Pojistný kroužek	Detent ring
3	690005003	Pružná hřídel	Flexible shaft
4	690005004	Pouzdro pružné hřídele	Flexible shaft plastic tube
5	690005005	Tubus	Tube
6	690001021	Pouzdro	Bushing
7	100302009	Šroub	Bolt
8	120102	Podložka	Flat washer
9	120202	Pružná podložka	Spring washer
10	690005010	Skříň převodu	Gearcase
11	100302017	Šroub	Bolt
12	130109	Pojistný kroužek	Circlip
13	690005013	Spojka hřídele	Flexible shaft connector
14	690005014	Klínek	Key
15	690005015	Pouzdro	Fixed bushing
16	140201	Ložisko	Bearing
17	690005017	Hřídelka převodu	Gearcase shaft
18	130225	Pojistný kroužek vnitřní	Circlip for hole
19	690005019	Kryt sečení	Mowing guard
20	690005020	Nůž struny	String blade
22	100537013	Šroub	Bolt
23	690005023	Unašeč nože	Blade upper retainer
26	690005026	Pružina strunové hlavy	Cutting head spring
28	690005028	Strunová cívka	String spool
29	690005029	Dotyk strunové hlavy	Spool cover
33	690005033	Nůž 3-zubý	Blade 3-teeth
34	690005034	Spodní podložka nože	Blade lower washer
35	690005035	Matice	Nut
37	690002432	Strunová hlava kompletní	Cutting head assembly
38	690002932	Dotyk strunové hlavy kompletní	Spool cover assembly